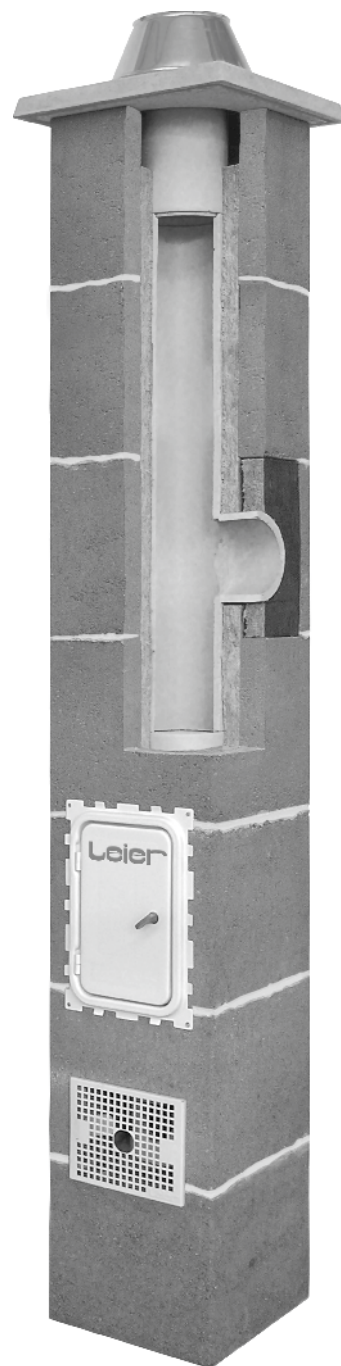
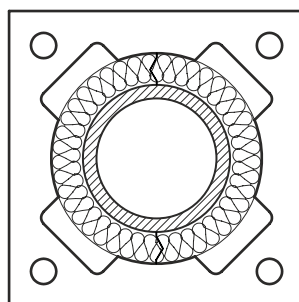
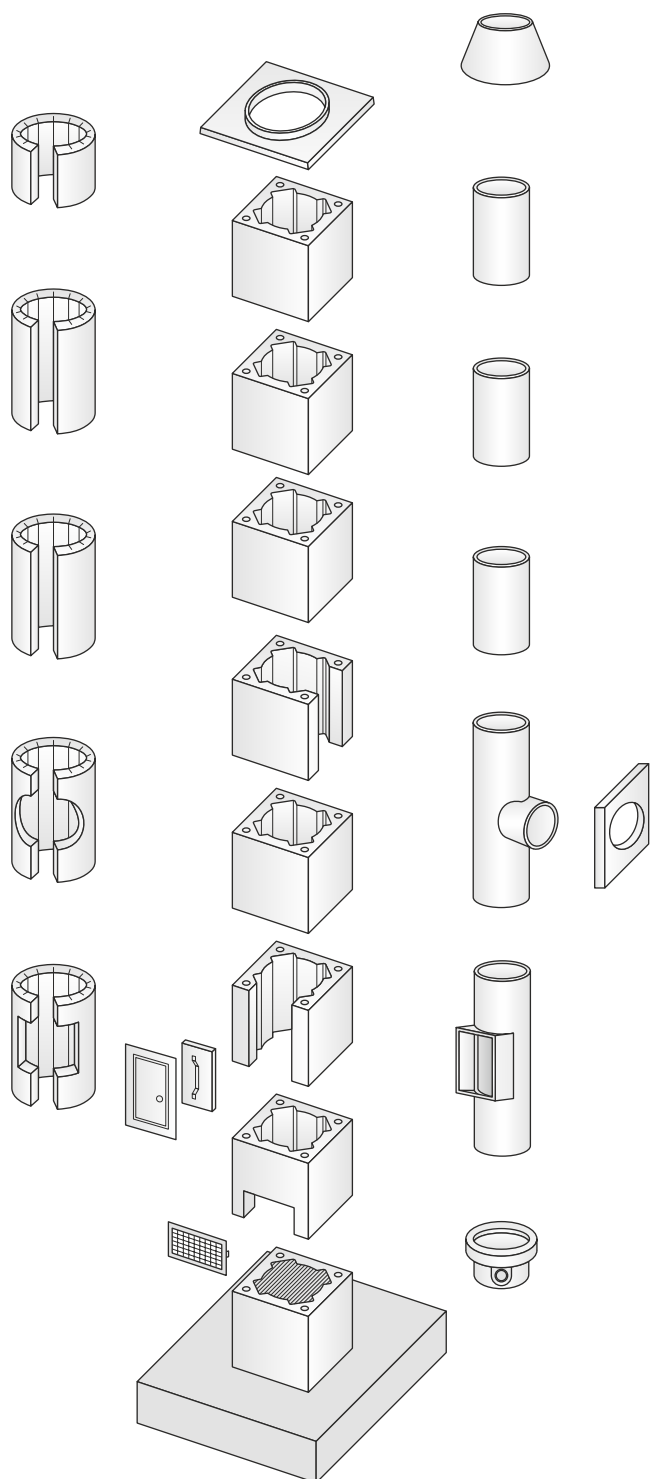


# Leier



## SYSTEM KOMINOWY **SMART *plus***

### INSTRUKCJA MONTAŻU

[www.leier.eu](http://www.leier.eu)

**LEIER POLSKA S.A.**

33-150 Wola Rzędzińska  
Wola Rzędzińska 155A  
tel. 14 631 37 00  
e-mail: [tarnow@leier.pl](mailto:tarnow@leier.pl)

82-200 Malbork  
al. Wojska Polskiego 92  
tel. 55 272 32 12  
e-mail: [malbork@leier.pl](mailto:malbork@leier.pl)

23-414 Majdan Stary  
Cegielnia Markowicze  
tel. 84 685 19 60  
e-mail: [markowicze@leier.pl](mailto:markowicze@leier.pl)

44-156 Sierakowice  
ul. Kozielska 1  
tel. 32 401 29 00  
e-mail: [sierakowice@leier.pl](mailto:sierakowice@leier.pl)

## I. WSKAZÓWKI OGÓLNE:

System Kominowy LEIER SMART plus należy montować zgodnie z niniejszą instrukcją, obowiązującymi w tym zakresie polskimi normami i przepisami prawa budowlanego oraz zasadami bhp.

1. Przed rozpoczęciem montażu należy ustalić wysokość przyłączenia rury spalinowej urządzenia grzewczego do rury podłączeniowej (trójnika). Wysokość usytuowania podłączenia urządzenia grzewczego powinna być podana przez jego producenta w karcie produktu.

2. Możliwość i potrzebę zamontowania dodatkowych (górnich) drzwiczek rewizyjnych każdorazowo uzgodnić z mistrzem kominarskim.

3. Wysokość kominą ponad powierzchnię połąci dachowej może wynosić maksymalnie 1,5 m. Przy większych wysokościach (do 3,0 m) komin należy usztywnić poprzez montaż prętów zbrojeniowych w otworach pustaków obudowy na zaprawie cementowej. Pręty muszą być zakotwione na długości min. 1,0 m poniżej połąci dachowej i doprowadzone do zakończenia kominą.

4. Przyłączenia urządzenia grzewczego (pieca, kominka lub innego) do rury podłączenia można dokonać po uzyskaniu trwałego połączenia rur szamotowych (min. po 24 godzinach od wbudowania, przy temp. otoczenia 20°C).

**UWAGA: Przy kotłach na paliwo stałe, rurę stalową czopucha należy osadzić w rurze podłączenia pieca przy użyciu sznura uszczelniającego (dostarczany w zestawie z płytą czołową) z zachowaniem dystansu od 7 do 10 mm pomiędzy zewnętrzną powierzchnią rury stalowej, a wewnętrzną rury szamotowej (rys. nr 6).**

5. Rozruch i eksploatację kominą można rozpocząć nie wcześniej niż po 7 dniach od zakończenia montażu.

6. Przed rozpoczęciem eksploatacji musi zostać dokonany odbiór kominarski kominą, zakończony podpisaniem protokołu dopuszczającego kominą do użytkowania.

**UWAGA: Podstawowym warunkiem otrzymania 30-letniej gwarancji jest wybudowanie systemu kominowego zgodnie z zaleceniami poniższej instrukcji montażu oraz odbiór kominą przez osobę uprawnioną - mistrza kominarskiego. Pełen wykaz warunków gwarancji znajduje się na karcie gwarancyjnej produktu.**

## II. SPOSÓB I KOLEJNOŚĆ MONTAŻU.

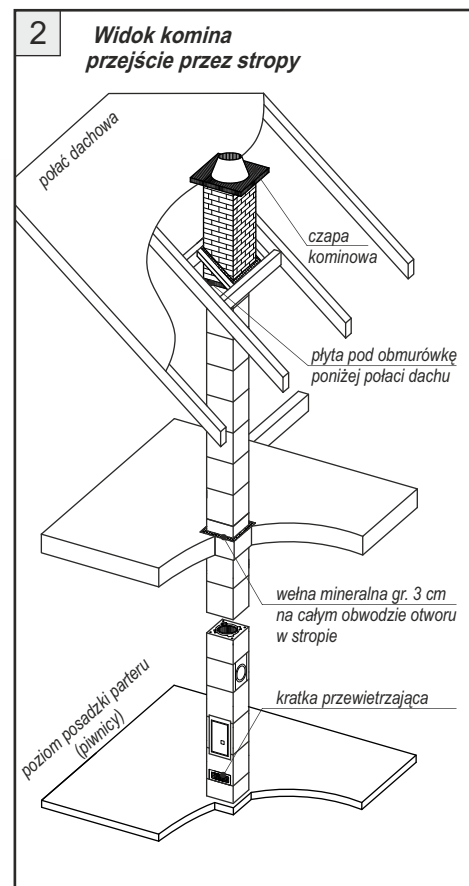
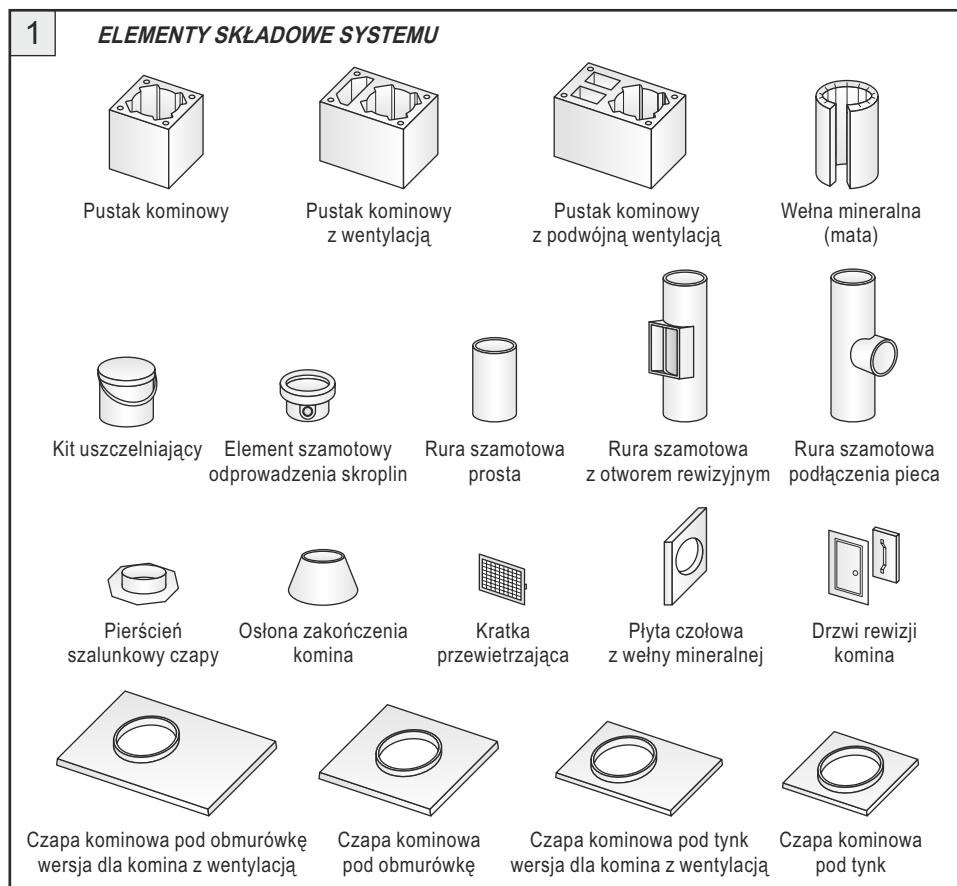
### Zalecenia:

1. Pustaki kominowe obudowy należy murować na zaprawie cementowej lub cementowo - wapiennej marki M5 (PN-EN 998-2:2004). Grubość spoin powinna wynosić 1 cm.

2. Podczas murowania zwracać szczególną uwagę, aby zaprawa nie dostała się do wnętrza pustaka. Niedopuszczalne jest powstanie jakichkolwiek trwałych połączeń pomiędzy pustakami obudowy, wełną mineralną i rurami szamotowymi.

3. Do łączenia rur szamotowych używać wyłącznie dołączonego kitu kwasoodpornego.

4. Kit przygotować w czystym naczyniu, dokładnie odmierzając (objętościowo) - 7 części kitu w proszku i 1 część wody. Mieszać do uzyskania jednolitej plastycznej konsystencji i odczekać od 3 do 5 minut. Czas użycia tak przygotowanego kitu - 1 godzina. Zaleca się przygotowywanie kitu stopniowo, w miarę postępu robót.



**UWAGA: Nie używać i nie przechowywać kitu w temperaturze poniżej +5°C.4**

5. Rury szamotowe łączyć na kit kwasoodporny, ustawiając zewnętrznym rąbkiem do góry (patrz rys. 3a szczegół A). Zamki rur przed nałożeniem kitu oczyścić i zwilżyć wodą za pomocą gąbki. Kit nakładać szpachelką na zamek montowanej rury. Po wykonaniu połączenia nie przesuwac łączonych elementów. Usunąć nadmiar kitu z miejsca łączenia rur przecierając wilgotną gąbką. Na połączeniach rur nie mogą pozostać wypływy stwardniałego kitu kwasoodpornego. Trwałe połączenie uzyskuje się przy temp. 20°C po upływie 24 godzin.

6. W trakcie montażu górną część komina należy zabezpieczyć przed wpływem warunków atmosferycznych, tak żeby uniknąć zamakania wełny mineralnej.

### STOPA KOMINA

Budowę komina należy rozpocząć na wcześniej wykonanym (zgodnie z projektem) fundamencie układając poziomą izolację przeciwwilgociową (np. 2 x papa na lepiku). Pierwszy pustak obudowy ułożyć na zaprawie i wypełnić w całości - zagęszczając betonem klasy min. C8/10 (PN-EN 206-1:2003, dawniej klasa B10). Po stężeniu betonu należy centralnie osadzić na zaprawie element szamotowy odprowadzenia skroplin i dokładnie go wypoziomować. W kolejnym pustaku wyciąć (za pomocą szlifierki z tarczą do cięcia betonu) otwór na kratkę przewietrzającą (rys. 4) o wymiarach: szer. 19 cm, wys. 16 cm.

**UWAGA: Króciec odprowadzenia skroplin musi być ustawiony w kierunku otworu wyciętego pustaka.**

### REWIZJA KOMINA

W kolejnym trzecim pustaku wyciąć otwór o szer. 21 cm na całej wysokości pustaka (rys. 5). Osadzić i dokładnie wypoziomować pustak. Dociać wełnę mineralną odpowiednio

dopasowując do wystającej ramki rury rewizyjnej. Przed nałożeniem kitu na dolną krawędź rury rewizyjnej należy oczyścić i zwilżyć gąbką zamek rury oraz powierzchnię elementu odprowadzenia skroplin. Docieętą wełnę wsunąć wraz z rurą rewizyjną, pamiętając o zachowaniu szczególnej staranności przy ustawianiu rury w stosunku do ścian pustaka, tak aby dobrze dopasować drzwiczki rewizyjne.

### PODŁĄCZENIE PIECA

Po wbudowaniu czwartego pustaka w kolejnym pustaku należy wyciąć otwór na całej jego wysokości (33 cm) i szerokości odpowiedniej dla pustaków: K32 - 22cm, K36 -27 cm. (rys. 6).

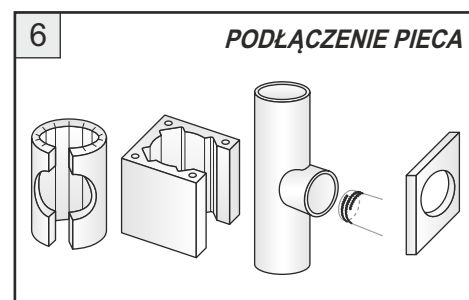
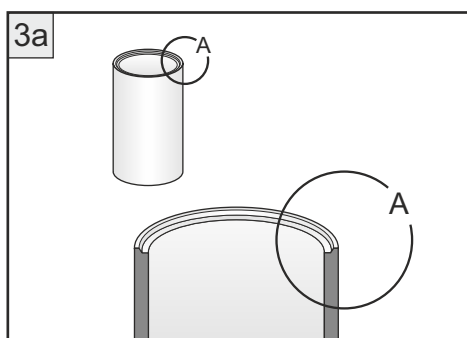
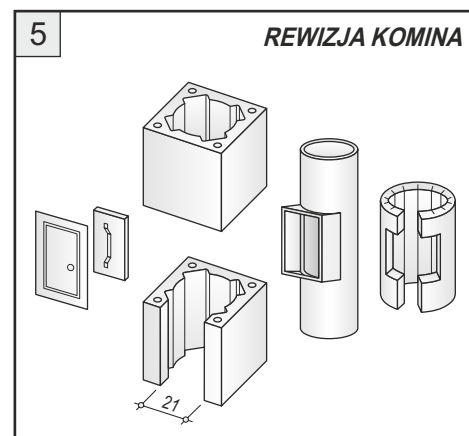
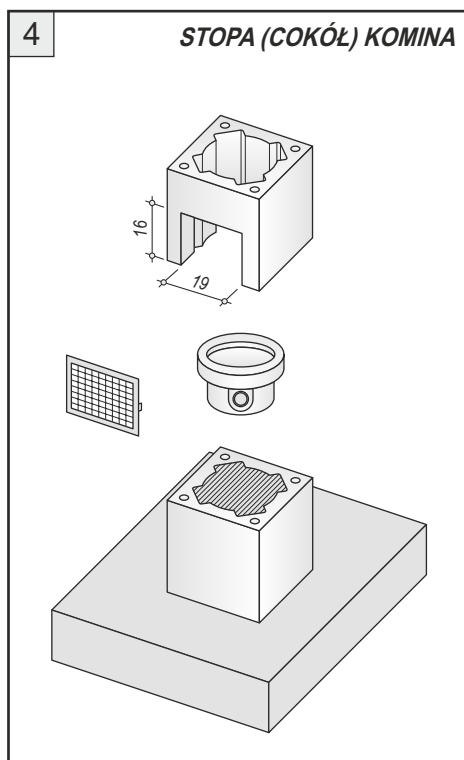
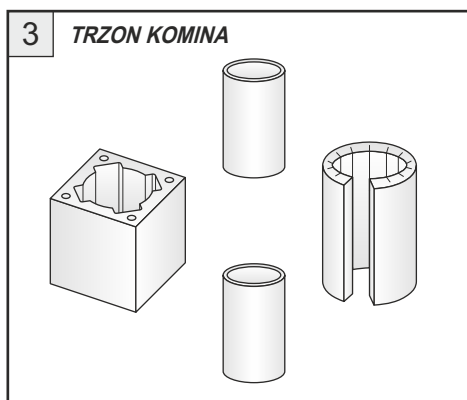
Dociać odpowiednio wełnę mineralną do średnicy rury podłączeniowej i umieścić wewnątrz pustaka. Przed osadzeniem rury podłączeniowej, zwilżyć gąbką zamki łączonych rur, oraz nałożyć kit na dolną krawędź rury podłączeniowej. Oś rury podłączeniowej w tym przypadku znajduje się na wysokości ok. 148 cm od poziomu fundamentu.

Większą wysokość położenia osi rury podłączeniowej (181, 214, 247 cm, itd., co 33 cm) można uzyskać poprzez montaż kolejnych rur prostych, wełny i pustaków obudowy, pamiętając, że nie wolno docinać rur ze względu na zamek. Otwór w pustakach obudowy należy wówczas umiejscowić indywidualnie (na wys. 16,5 cm w górę i w dół od osi rury podłączeniowej).

**UWAGA: Przestrzeń wokół króćca podłączenia pieca wypełnić płytą czołową z wełny mineralnej.**

### TRZON KOMINA

Montaż pozostałych pustaków, wełny i rur prostych wykonujemy, pamiętając o kolejności tj. najpierw ustawiać pustak obudowy na zaprawie, następnie zamontować wełnę mineralną, oczyścić i zwilżyć gąbką powierzchnię łączonych rur, nałożyć kit na zamku montowanej rury (rys. 3). Czynności powtarzamy do uzyskania zamierzonej wysokości komina.



## PRZEJŚCIE PRZEZ STROP

Otwór w stropie dla zapewnienia dylatacji komina musi być większy od zewnętrznych wymiarów pustaka obudowy o ok. 2-3 cm. (rys. 2). Przy elementach konstrukcji drewnianej typu belki, krokwie itp. należy zachować dylatację na min. 5 cm, wykonując odpowiednie wymiany. Szczeliny dylatacyjne wypełniać wełną mineralną.

**UWAGA: Nie stosować styropianu.**

## ZAKOŃCZENIE KOMINA

Przy wykończeniu komina z zewnątrz cegłą, obmurówkę wykonać począwszy od stropu ostatniej kondygnacji lub na prefabrykowanej żelbetowej płycie wsporczej ułożonej pod połącią dachową na pustaku obudowy (rys. 8). Przejście przez dach uszczelnić wełną mineralną i wykonać niezbędne obróbki blacharskie.

**UWAGA: W pustakach obudowy z przewodami wentylacyjnymi, przed wykonaniem czapy kominowej w ostatnim pustaku należy wyciąć z obu stron otwory wywiewne z przewodu wentylacyjnego o wysokości min. 15 cm (rys. 7)**

**Konstrukcja głowicy komina z prefabrykowaną czapą betonową (rys. 8).**

**UWAGA: Przed przystąpieniem do montażu czapy prefabrykowanej (lub monolitycznej wylewanej na budowie) wełnę na zakończeniu komina należy tak dociąć, aby odległość pomiędzy górną krawędzią ostatniego pustaka, a kończącą się wełną wynosiła ok. 10 cm.**

Budowę komina należy zakończyć w taki sposób, aby ostatnia rura szamotowa (ustawiona na „sucho”) wystawała ponad ostatni pustak obudowy – nie wklejając tej rury. Prefabrykowaną czapę betonową ułożyć na zaprawie stosowanej do murowania pustaków. Ustawioną na „sucho” rurę wyjąć z komina. Osłonę zakończenia komina nałożyć na czapę, tak by blaszki dystansowe osłony oparły się na wystającym w górę wypuście czapy (szczegół B). Zmierzyć odległość od zamka ostatniej wklejonej rury szamotowej do górnej krawędzi osłony zakończenia komina, uzyskując w ten sposób wymiar „a” ostatniej rury. Przyciętą rurę osadzić na kicie, następnie na wcisk osadzić stalową osłonę zakończenia komina. Styk osłony zakończenia komina z górną krawędzią skróconej rury uszczelnić dekarstką masą uszczelniającą. Przy prawidłowo zamontowanej osłonie, szczelina pomiędzy osłoną zakończenia komina a powierzchnią czapy betonowej powinna wynosić min. 1,5 cm, zapewniając w ten sposób przewietrzanie wełny mineralnej ( szczegół B).

**Konstrukcja głowicy komina z czapą kominową wylewaną na placu budowy (rys. 9).**

Po ułożeniu ostatniego pustaka obudowy należy umieścić na nim blaszany pierścień szalunkowy czapy, następnie wykonać szalunek zewnętrzny tak, aby czapa posiadała kapinos. Przygotowany szalunek czapy zabetonować na gr. 5 - 7 cm mierząc w środku czapy. Ostatnią rurę szamotową i osłonę zakończenia komina zamontować analogicznie jak w przypadku montażu czapy prefabrykowanej. Długość ostatniej rury szamotowej uzyskujemy w wyżej opisany sposób, przykładając osłonę zakończenia komina do wylanej wcześniej czapy, tak, aby blaszki osłony oparły się o wystającą ponad powierzchnię czapy krawędź blachy pierścienia szalunkowego (szczegół B).

## PRACE WYKOŃCZENIOWE:

- założenie płyty czołowej z wełny mineralnej twardej (dociąć do otworu w pustaku i średnicy rury podłączeniowej – zgodnie z nacięciami na płycie),
- montaż drzwiczek rewizyjnych do pustaka za pomocą kołków rozporowych,
- otynkowanie komina,
- założenie kratki przewietrzającej.

## ZGŁOSZENIE KOMINA DO ODBIORU

