



PŁYTY STROPOWE LEIER PANEL



Leier

PL

INFORMACJE OGÓLNE

Płyty stropowe Leier - Panel produkowane są o szerokości do 2,425 m oraz długości nawet ponad 10 m i praktycznie dowolnym kształcie.

Elementy prefabrykowane zawierają wymagane zbrojenie dolne i usztywnione są stalowymi kratowniczkami. Dzięki dużym powierzchniom minimalizuje się ilość styków, które są najłabszym punktem stropów prefabrykowanych (np. płyt kanałowych).

Grubość płyt szalunkowych wynosi 5 cm lub 6 cm. Ciężar odpowiednio ok. 125 kg/m² i 150 kg/m².

Do montażu płyt stropowych niezbędny jest dźwig o odpowiedniej nośności. Na życzenie klientów ciężar poszczególnych prefabrykatów może być dostosowany do udźwigu żurawia znajdującego się na budowie.

STROP ZESPOLONY Z PŁYT LEIER – PANEL

Strop zespolony w systemie Leier - Panel jest stropem żelbetowym projektowanym zgodnie z PN-B-03264:2002. Składa się on z wielkopowierzchniowych prefabrykowanych płyt szalunkowych Leier - Panel, stanowiących "betonowe deskowanie tracone", wykonywanych w zakładzie prefabrykacji oraz z warstwy nadbetonu wylewanego na budowie. Obie warstwy stropu zostają ze sobą zespolone, poprzez dźwigarki kratowe zatopione w płycie stropowej oraz dzięki szorstkiej powierzchni prefabrykatu, zapewniając ich pełną współpracę i dając w efekcie strop półmonolityczny pełny (zespolony).

Minimalna grubość stropów zespolonych, wykonanych z płyt szalunkowych wynosi 16 cm. Całkowita grubość stropu Leier Panel regulowana jest zgodnie z dokumentacją techniczną za pomocą warstwy nadbetonu wylewanej na miejscu budowy. Dzięki zmiennej grubości stropu, można w pełni dostosować nośność płyt szalunkowych do wymagań projektowych tj. do rozpiętości stropu oraz występujących obciążeń.

Gładka powierzchnia dolna płyt eliminuje konieczność wykonywania tynków. Wykończenie sufitu ogranicza się do przeszpachlowania styków podłużnych pomiędzy płytami.

OBLICZENIA I KONSTRUKCJA

Strop zespolony wykonywany w systemie Leier - Panel, projektuje się jak strop żelbetowy półmonolityczny (pełny), zgodnie z PN-B-03264/2002. Do przeniesienia sił rozwarstwiających między prefabrykatem a nadbetonem służą krzyżulce kratowniczek stalowych. Zbrojenie dolne kratowniczek stanowi również część potrzebnego zbrojenia dolnego.

Z żelbetowych płyt stropowych Leier - Panel wykonuje się m. in. :

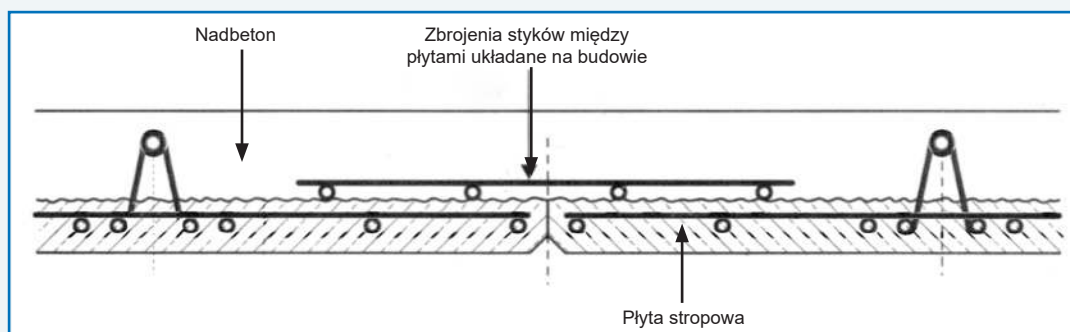
- Stropy jednokierunkowo zbrojone
- Stropy dwukierunkowo zbrojone
- Stropy gęstożebrowe skrzynekowe
- Podesty
- Płyty balkonowe

WYTWARZANIE

Produkcja elementów stropowych Leier - Panel prowadzona jest w przemysłowym zakładzie betoniarskim, co gwarantuje dokładność wykonania, odpowiednią jakość betonu, prawidłowe ułożenie zbrojenia i dźwigarów kratownicowych, wymaganą grubość otuliny betonowej. Kształt i wymiary płyt prefabrykowanych dostosowane są do indywidualnego obiektu. W płytach wykonywane są niezbędne otwory i wycięcia np. na instalacje, kominy, przewody wentylacyjne, zgodnie z dokumentacją projektową.

PLAN MONTAŻOWY

Dla każdego stropu opracowywany jest plan montażowy płyt oraz plan ułożenia zbrojenia górnego i uzupełniającego. Zawiera on wszystkie wskazówki potrzebne do ułożenia płyt. W szczególności podawane są: położenie elementów w planie, numery pozycyjne prefabrykatów, układ podpór montażowych, zbrojenie styków płyt, głębokość oparcia prefabrykatów, otwory na instalacje itp.



TRANSPORT

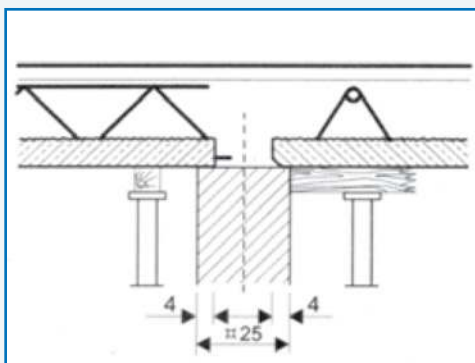
Płyty Leier - Panel ułożone na stelażach stalowych, dostarczane są na budowę samochodami ciężarowymi i z zasady układane bezpośrednio z pojazdu, bez składowania pośredniego.

PODPORY MONTAŻOWE

Przed ułożeniem elementów stropowych należy ustawić podpory montażowe zgodnie z planem montażowym. Stemple muszą być ustawione zawsze w poprzek do dźwigarów kratownicowych.

Podparcie na krawędzi płyt (np. przy murze) musi być ustawione jeżeli płyty opierają się na głębokości mniejszej niż 4 cm, lub jeżeli nie jest zapewnione takie ułożenie dźwigarów kratownicowych, aby co drugi węzeł dolny kratownicy leżał pod podporą. Podpory montażowe muszą być wypoziomowane i zapewniać stateczność. Jeżeli potrzebne są podpory skrajne, to nie mogą być oddalone od ściany więcej niż 50 cm.

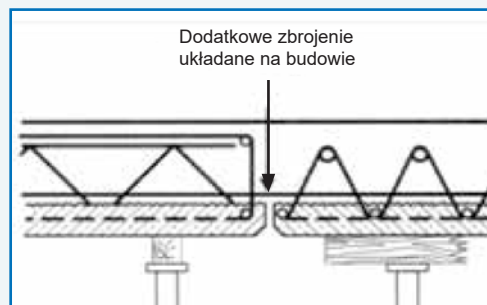
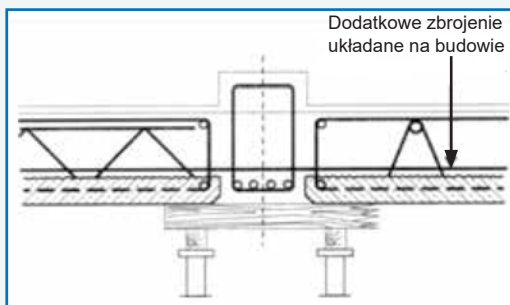
PRZYKŁADY OPARCIA PŁYT STROPOWYCH TYPU LEIER-PANEL



OPARCIE PŁYT PREFABRYKOWANYCH

Głębokość oparcia płyt Leier - Panel jest podana na planie montażowym. Miejsca oparcia płyt na ścianach i podporach montażowych należy oczyścić i wyrównać. Płyty można układać na sucho lub za pośrednictwem cienkiej warstwy zaprawy cementowej o minimalnej marce M-15. Jeżeli płyta opiera się na końcach na głębokości większej niż 4 - 5 cm to potrzebna jest warstwa zaprawy.

OPARCIE NA BELCE ŻELBETOWEJ



MONTAŻ

Montaż przebiega najczęściej prosto z samochodów. Prefabrykaty są oznaczone numerami pozycji zgodnie z planem montażowym.

Po ułożeniu płyt należy sprawdzić spód płyt oraz położenie otworów technologicznych wraz z zaszalowaniem ich na pełną wysokość stropu. Dodatkowe otwory (np. na instalacje elektryczne), które nie zostały wykonane w zakładzie prefabrykacji, można wykonać na budowie przez nawiercenie płyt od spodu. Nie należy wiercić otworów od góry, ponieważ może to spowodować uszkodzenie gładkiej powierzchni płyt.

Po rozmieszczeniu prefabrykatów należy ułożyć zbrojenie styków, zbrojenie dodatkowe, zbrojenie podporowe oraz rurki instalacji zatapialnej zgodnie z projektem.

BETONOWANIE

Przed betonowaniem należy płyty zwilżyć wodą. Beton należy rozprowadzić równomiernie, starannie wibrując, szczególnie przy podporach. Ewentualne wycieki zaczynu cementowego przez szczeliny między płytami należy natychmiast splukiwać strumieniem wody, aby nie dopuścić do związania.

OBRÓBKA DOLNEJ POWIERZCHNI PŁYT

Spód płyt Leier - Panel jest z założenia równy i nie wymaga tynkowania. Należy jedynie zaszpachlować styki podłużne pomiędzy płytami.

PŁYTY stropowe LEIER-PANEL

Płyty stropowe LEIER - PANEL stanowią "betonowe deskowanie tracone" monolitycznych stropów żelbetowych. Dzięki ich zastosowaniu otrzymujemy, bez użycia kosztownych i pracochłonnych szalunków, najlepszy z możliwych stropów.

Zakres ich zastosowania jest praktycznie nieograniczony. Nadają się one do budowy domów jednorodzinnych, budynków wielorodzinnych, szkół, szpitali, obiektów przemysłowych oraz konstrukcji inżynierskich.

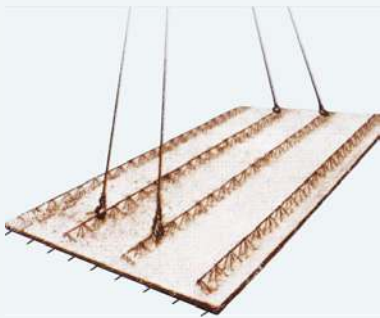
- uniwersalność zastosowania - we wszystkich rodzajach budownictwa
- krótki czas montażu - eliminacja tradycyjnych szalunków
- dowolność kształtu (łuki, wycięcia, otwory)
- eliminacja tynków dzięki gładkiej powierzchni dolnej prefabrykatu
- niskie koszty transportu (przy załadunku ok. 150 m²/samochód)
- uproszczenie prac zbrojarskich
- duże obciążenie użytkowe (od 0,5 kN/m² nawet do powyżej 10 kN/m²)
- możliwość dowolnej przebudowy ścianek działowych w czasie eksploatacji
- brak "klawiszowania" w czasie eksploatacji
- swoboda projektowa dla architektów
- najlepsze stropy prefabrykowane dla budownictwa na terenach występowania szkód górniczych

Parametry techniczne

GRUBOŚĆ PŁYT od 5cm do 6 cm

SZEROKOŚĆ PŁYT do 2,425m

DŁUGOŚĆ PŁYT - nawet ponad 10m



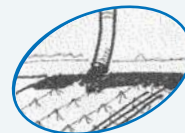
PROJEKT

TRANSPORT

ROZŁADUNEK

MONTAŻ

NADBETON



Leier Polska S.A.

Siedziba Spółki - Zakład Produkcyjny
33-150 Wola Rzędzińska 155 a
tel. + 48 14 63 13 700
fax: + 48 14 63 13 600

Zakład Produkcyjny Markowicze
23-414 Majdan Stary
Cegielnia-Markowicze 5
tel. + 48 84 68 51 960
fax: + 48 84 68 51 970

Zakład Produkcyjny Sierakowice
44-156 Sierakowice
ul. Kozielska 1
tel. + 48 32 40 12 900
fax: + 48 32 40 12 938

Zakład Produkcyjny Malbork
82-200 Malbork
Al. Wojska Polskiego 92
tel. + 48 55 27 23 212
fax: + 48 55 27 25 001

www.leier.pl