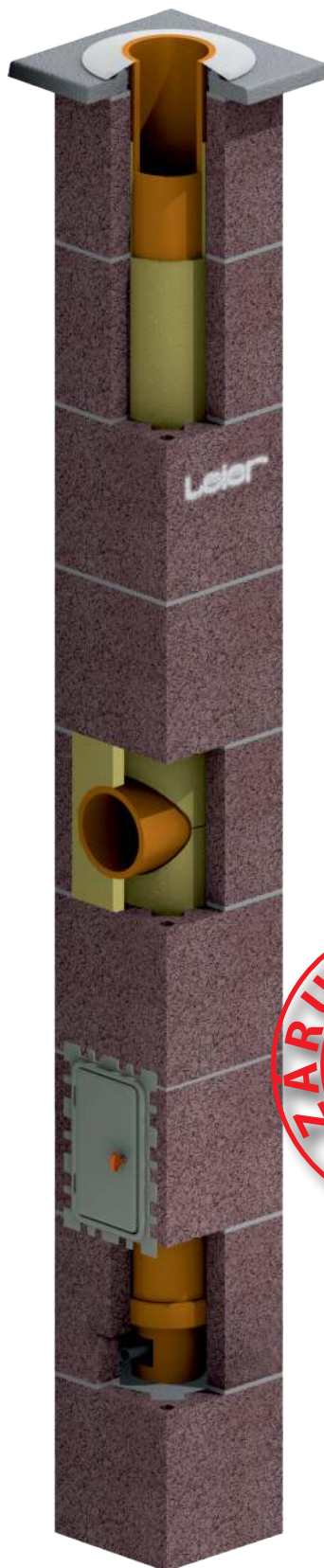


SÍDLO SPOLEČNOSTI

33-150 Wola Rzędzińska 155A
tel. 14 631-37-00
fax: 14 631-36-00
www.leier.eu

VÝROBNÍ ZÁVODY

- 33-150 Wola Rzędzińska 155A
tel. 14 631-37-00
fax: 14 631-36-00
e-mail: tarnow@leier.pl
- 23-414 Majdan Stary
Cegielnia Markowicze 5
tel. 84 685-19-60
fax: 84 685-19-70
e-mail: markowicze@leier.pl
- 44-156 Sierakowice
ul. Kozielska 1
tel. 32 401-29-00
fax: 32 401-29-38
e-mail: sierakowice@leier.pl
- 82-200 Malbork
al. Wojska Polskiego 92
tel. 55 272-32-12
fax: 55 272-50-01
e-mail: malbork@leier.pl



Komínový systém LEIER SMART

Návod k instalaci

Leier



Komíny



CZ

INSTALACE KOMÍNOVÉHO SYSTÉMU LEIER SMART

OBECNÉ POKYNY

SMART

Komínový systém LEIER SMART by měl být instalován v souladu s tímto návodem, platnými v tomto ohledu polskými normami, jakož i předpisy stavebního práva a pravidly BOZP.

1. Před zahájením instalace určete výšku napojení spalinovodu topného spotřebiče k přípojovací rouři (T-kus). Výška umístění připojení topného spotřebiče by měla být udána jeho výrobcem v informačním listu výrobku.
2. Nutnost instalace dodatečných (horních) revizních dvířek je třeba pokaždé dohodnout s mistrem kominíkem.
3. Výška komínu nad povrchem střešní plochy může být maximálně 1,5 m. Při větších výškách (do 3,0 m) komín je nutné vyztužit nainstalováním armovacích tyčí v otvorech tvárnic pláště na cementovou maltu. Tyče musí být ukotveny na délku min. 1,0 m pod střešní plochou a vést k zakončení komínu.
4. Připojení topného spotřebiče (kamna, krb nebo jiný) k přípojovací rouři lze provést po získání trvalého připojení šamotových vložek (minimálně po 24 hodinách od zabudování, při teplotě okolí 20° C).

POZOR: U kotlů na tuhá paliva by měla být ocelová trubka komínové šachty zapuštěna do přípojovací rouře pece pomocí těsnící šňůry, přičemž mezi vnějším povrchem ocelové trubky a vnitřním povrchem šamotové vložky musí být zachována vzdálenost 7 až 10 mm.

5. Spuštění a provoz komínu lze zahájit nejdříve 7 dní po dokončení instalace.
6. Před zahájením provozu musí být komín převzat kominíkem, z čehož bude podepsán protokol o povolení užívání komínu.

POZNÁMKA: Základní podmínkou pro získání záruky 30 let je vybudování komínového systému dle pokynů níže uvedeného návodu k instalaci, a také převzetí komínu oprávněnou osobou - mistrem kominíkem. Úplný seznam záručních podmínek naleznete na záručním listu výrobku.

DOPORUČENÍ

SMART

1. Komínové tvárnice pláště je třeba pokládat na cementovou nebo vápenocementovou maltu značky M5 (PN-EN 998-2:2004). Tloušťka spár by měla být 1 cm.
2. Během zdění věnujte zvláštní pozornost tomu, aby se malta nedostala dovnitř tvárnice. Je nepřipustné vytvářet jakékoliv trvalé spoje mezi tvárnici pláště, minerální vlnou a šamotovými vložkami.
3. Ke spojování šamotových vložek používejte pouze dodaný kyselinovzdorný tmel.
4. Tmel připravte do čisté nádoby, pečlivě odměřte (objemově) - 7 částí práškového tmele a 1 část vody. Míchejte, dokud nezískáte jednotnou plastickou konzistenci a počkejte 3 až 5 minut. Doba použití takto připraveného tmele - 1 hodina. Tmel se doporučuje připravovat postupně, jak práce postupují.

POZOR: Nepoužívejte ani neskladujte tmel při teplotě pod +5°C.

5. Šamotové vložky by se měly spojovat kyselinovzdorným tmelem tak, aby vnější drážka směřovala nahoru. Uzávěry vložek by měly být před aplikací tmele očištěny a navlhčeny vodou pomocí houby. Tmel nanášejte pomocí špachtle na uzavěr instalované vložky. Po provedení spojení s přípojnými prvky nehybejte. Odstraňte přebytečný tmel ze spojů trubek otřením vlhkou houbou. Na spojích

trubek nesmí docházet k vytékání vytvrzeného kyselinovzdorného tmele. Trvalý spoj se získá při teplotě 20° C po 24 hodinách.

6. Během instalace by měla být horní část komínu zajištěna před povětrnostními vlivy, aby se zabránilo navlhnutí minerální vlny.

INSTALACE KOMÍNOVÉHO SYSTÉMU

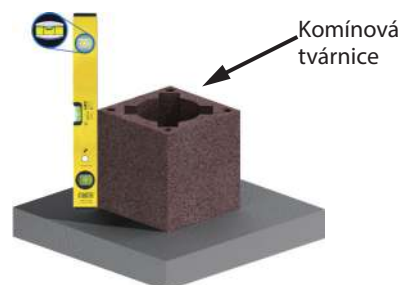
SMART

(od základu k potrubí odvodu spalin)

KOMÍNOVÁ PATA

Stavba komínu by měla být zahájena na předem zhotoveném (podle projektu) základu, a to položením vodorovné izolace proti vlhkosti (např. 2x térový papír). První tvárnici pláště položte na maltu a celou vyplňte - zhutněte betonem třídy min. C8/10 (PN-EN 206-1:2003, dříve třída B10).

1.

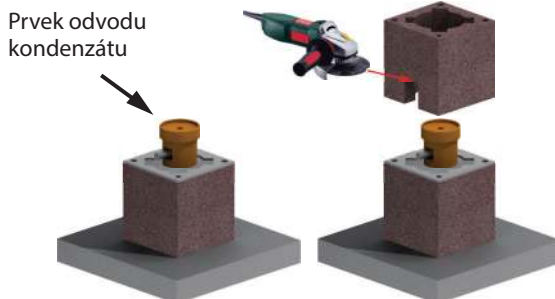


Po vytvrdnutí betonu by měl být šamotový prvek odvodu kondenzátu umístěn centrálně na maltu a důkladně vyrovnán. V další tvárnici vyříznete (bruskou s řezným kotoučem na beton) otvor odpovídající rozměrům hrdla pro odvod kondenzátu.

2.

POZOR: Hrdlo pro odvod kondenzátu musí být nastaveno směrem k otvoru v tvárnici. Chraňte odvod kondenzátu před náhodným znečištěním maltou při montáži tvárnic a zhotovování krycí desky.

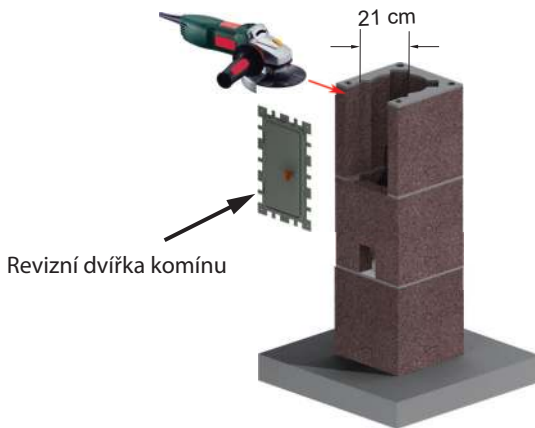
Maltu naneste na horní hranu vyplněné tvárnice. Tvárnici s vyříznutým otvorem umístíte na maltu a vyrovnáte.



3.

REVIZE KOMÍNU

V další, třetí tvárnici prvku pláště vyříznete otvor o šířce 21 cm (odpovídající rozměrům revizních dvířek). Rozměry otvoru: 35 x 21 cm (zkontrolujte správnost rozměrů otvoru vložkou přípojovacího profilu revizních dvířek bez použití malty). Na druhou tvárnici naneste maltu. Dávejte pozor, aby nezůstala na vnitřním okraji prvku pláště. Tvárnici s vyříznutým otvorem umístíte na předcházející prvek pláště tak, aby se zachovalo správné vyrovnání tvárnice.



INSTALACE KOMÍNOVÉHO SYSTÉMU

(přípojovací roura pece a dřík komínu)

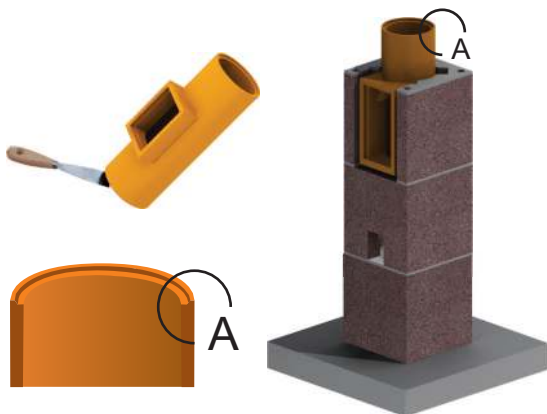
SMART

PŘÍPRAVA MONTÁŽNÍHO TMELU

Postupem podle přiloženého návodu rozpusťte tmel pro instalaci komínové vložky. Připravené množství tmelu spotřebujte do 45 minut, takto připravený tmel se nesmí ředit.

POZOR: Tmel neváže prvky při teplotě nižší než +5 °C, proto je zakázáno instalovat komín pod +5 °C!

Pomocí vlhké houby očistěte a navlhčete horní povrch kondenzátoru a spodní okraj revizní trubky. Naneste montážní lepidlo na spodní okraj revizní trubky, poté namontujte profil na kondenzátor, přičemž věnujte zvláštní pozornost umístění trubky vzhledem ke stěnám tvárnice, aby revizní dvířka dobře seděla. Poté odstraňte přebytečný tmel z vnitřního povrchu vlhkou houbou.



Na třetí tvárnici naneste maltu. Dávejte pozor, aby nezůstala na vnitřním okraji prvku pláště. Umístěte další prvek pláště. Poté umístěte na tři jeho různé strany 3 úchyty držáků izolace.



INSTALACE PŘIPOJOVACÍ ROURY PECE

Po zabudování čtvrté tvárnice vyřízněte v další tvárnici otvor po celé její výšce (33 cm) a šířce 27 cm.

Na čtvrtou tvárnici naneste maltu. Dávejte pozor, aby nezůstala na vnitřním okraji prvku pláště.

Tvárnici s vyříznutým otvorem umístěte na předcházející prvek pláště tak, aby se zachovalo správné vyrovnání tvárnice.

Dovnitř tvárnice umístěte izolaci z minerální vlny a spusťte ji až k držákům izolace. Vlnu vyřízněte podle obrysu přípojovací roury.

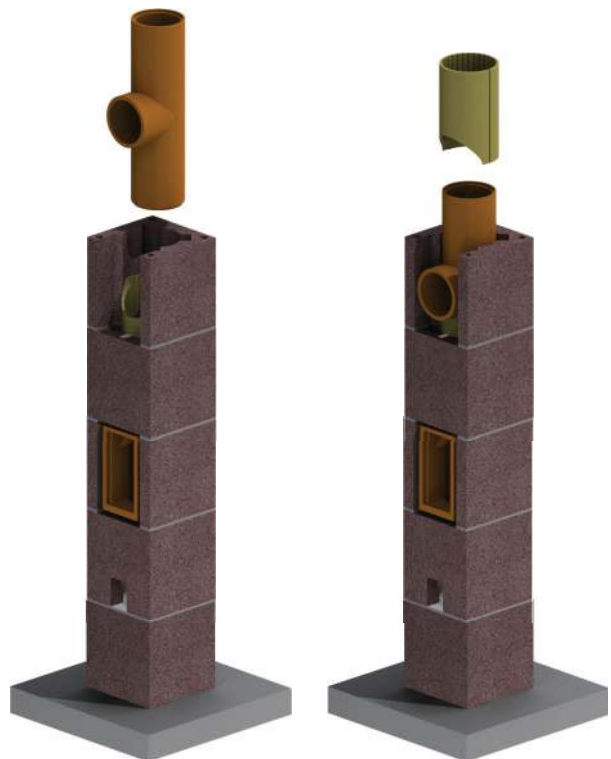
POZNÁMKA: Dávejte pozor, aby vlna nezakrývala rohové ventilační štěrbinu.

1.

Před zapuštěním přípojovací roury navlhčete uzávěry spojovaných trubek houbou a na spodní okraj přípojovací roury naneste tmel. Osa přípojovací roury je v tomto případě ve výšce cca 148 cm od úrovně základu.

Větší výšku umístění osy přípojovací roury (181, 214, 247 cm atd., každých 33 cm) lze dosáhnout instalací následných rovných trubek, minerální vlny a tvárníc pláště, přičemž je třeba pamatovat na to, že trubky se nesmí řezat z důvodu úzávěru. Otvor v tvárnících pláště by pak měl být umístěn individuálně (ve výšce 16,5 cm nahoru a dolů od osy přípojovací roury).

POZNÁMKA: Prostor kolem hrdla přípojovací roury vyplňte čelní deskou z minerální vlny.



DŘÍK KOMÍNU

Pokračujte s instalací zbývajících tvárníc, vlny a rovných trubek, přičemž pamatujte na pořadí, tj. nejprve položte tvárnici pláště na maltu, poté vložte minerální vlnu, očistěte a navlhčete houbou povrch spojovaných trubek, naneste tmel na uzávěr instalovaného potrubí. Opakujte kroky, dokud nedosáhnete požadované výšky komínu.

2.

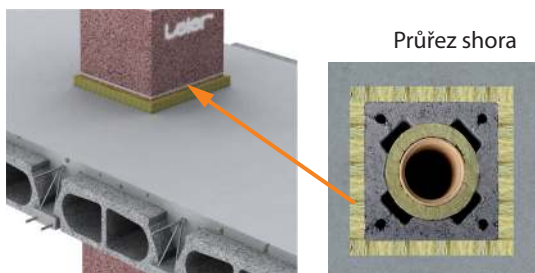
PRŮCHOD STROPEM

SMART

1.

Otvor ve stropě pro zajištění dilatace komínu musí být větší než vnější rozměry tvárnice pláště o cca 2-3 cm. U dřevěných konstrukčních prvků jako jsou trámy, krokve apod. zachovejte dilataci min. 5 cm provedením příslušných výměn. Dilatační spáry vyplňte minerální vlnou.

POZOR: Nepoužívejte polystyren



INSTALACE KOMÍNOVÉHO SYSTÉMU (zakončení komínu)

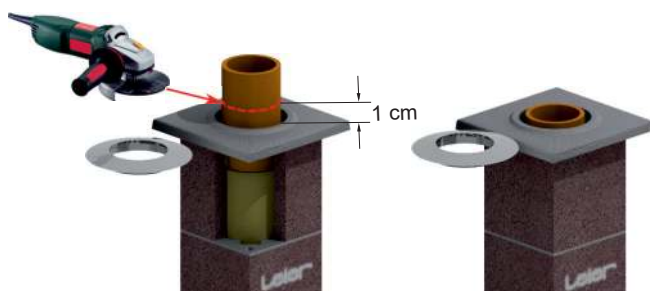
SMART

Při dokončení komínu z vnější strany cihlou, obezdívku proveďte počínaje stropem posledního podlaží nebo na prefabrikovanou železobetonovou nosnou desku (možnost zakoupit u firmy Leier pod cihlu tl. 6,5 cm) uloženou pod střešní plochou na tvárnici pláště. Utěsněte průchod střechem minerální vlnou a proveďte potřebné oplechování.

ZAKONČENÍ KOMÍNU S PREFABRIKOVANOU BETONOVOU KRYCÍ DESKOU

1.

Nasadte poslední (horní) prvek pláště. Seřízněte poslední vrstvu izolace tak, aby její horní okraj byl cca 8-10 cm pod horním okrajem posledního prvku pláště. Na prvek pláště naneste maltu, a poté na ní umístěte prefabrikovanou krycí desku. Poté za sucha (bez lepení) vložte rovnou trubku dovnitř poslední tvárnice. Na trubce změřte a označte vzdálenost cca 1 cm od horní hrany komínové krycí desky (odpovídá výšce krytu zakončení komínu). Seřízněte trubku na vyznačeném místě, očistěte a navlhčete houbou uzávěry spojovaných prvků a na spodní okraj seříznuté trubky naneste montážní tmel. Přířiznutou trubku nainstalujte.



2.

Kryt zakončení komínu zatlačte do horního okraje seříznuté trubky. Mezeru mezi krytem zakončení komínu a šamotovou trubkou vyplňte těsnící hmotou.

ZAKONČENÍ KOMÍNU

S KOMÍNOVOU KRYCÍ DESKOU VYLITOU NA MÍSTĚ

3.

Po uložení poslední tvárnice pláště na ni položte plechový vyrovnávací prstenec krycí desky, poté zhotovte vnější bednění tak, aby krycí deska měla okapničku. Připravené bednění krycí desky betonujte na tl. 5 - 7 cm měřeno ve středu desky. Poslední šamotovou vložku a kryt komínového zakončení nainstalujte stejným způsobem jako v případě instalace prefabrikované krycí desky.



INSTALACE KOMÍNOVÉHO SYSTÉMU (dokončovací práce)

SMART

1.

Montáž revizních dvířek do tvárnice pomocí hmoždinek.



2.

Montáž čelní desky z tvrdé minerální vlny (seříznout na otvor v tvárnici a průměr přípojovací roury, dle zářezů na desce). Pozor! Chraňte otvor před náhodným znečištěním během omítacích prací.



3.

Omítnutí komínu.

4.

HLÁŠENÍ KOMÍNU K PŘEVZETÍ