

SÍDLO SPOLEČNOSTI

33-150 Wola Rzędzińska 155A
tel. 14 631-37-00
fax: 14 631-36-00
www.leier.eu

VÝROBNÍ ZÁVODY

- 33-150 Wola Rzędzińska 155A
tel. 14 631-37-00
fax: 14 631-36-00
e-mail: tarnow@leier.pl
- 23-414 Majdan Stary
Cegielnia Markowicze 5
tel. 84 685-19-60
fax: 84 685-19-70
e-mail: markowicze@leier.pl
- 44-156 Sierakowice
ul. Kozielska 1
tel. 32 401-29-00
fax: 32 401-29-38
e-mail: sierakowice@leier.pl
- 82-200 Malbork
al. Wojska Polskiego 92
tel. 55 272-32-12
fax: 55 272-50-01
e-mail: malbork@leier.pl



Komínový systém LEIER TURBO S

Návod k instalaci

Leier



Komíny



INSTALACE KOMÍNOVÉHO SYSTÉMU LEIER TURBO S

OBECNÉ POKYNY

TURBO S

Komínový systém LEIER TURBO S by měl být instalován v souladu s tímto návodem, platnými v tomto ohledu polskými normami, jakož i předpisy stavebního práva a pravidly BOZP.

Před zahájením instalace určete výšku napojení spalínovodu topného spotřebiče k přípojovací rouři.

Maximální výška komínu nad povrchem střešní plochy je 3 m. Při výšce komínu víc než 1,5 m komín je nutné vyztužit nainstalováním armovacích tyčí v otvorech tvárnic pláště na cementovou maltu. Tyče musí být ukotveny na délku min. 1,0 m pod střešní plochou a vést k zakončení komínu.

Topný spotřebič nainstalovaný na komín nesmí generovat spaliny o teplotě nad 200°C.

Připojení topného spotřebiče lze provést minimálně po 24 hodinách od zabudování šamotových vložek při teplotě okolí 20 C (doba nezbytná pro získání trvalého připojení).

Spuštění a provoz komínu lze zahájit nejdříve 7 dní po dokončení instalace.

POZOR: Vzhledem k nízké teplotě spalin se doporučuje zateplit komínový systém ve studené zóně komínu (nad posledním stropem).

Komín je třeba po vyždění alespoň omítnout, aby byl chráněn proti povětrnostním vlivům.

Před zahájením provozu musí být komín převzat kominíkem, z čehož bude podepsán protokol o povolení užívání komínu. Převzetí komínu oprávněnou osobou - mistrem kominíkem je jednou z podmínek pro získání záruky.

Jakákoli odpovědnost Výrobce související s provozem komínu bez převzetí kominíkem, a následně bez aktualizace kominické prohlídky je vyloučena.

ZPŮSOB A POŘADÍ INSTALACE

TURBO S

Tvárnice pláště komínu je třeba pokládat na cementovou nebo vápenocementovou maltu značky M5 (PN-EN 998-2). Tloušťka spár by měla být 1 cm.

Během zdění věnujte zvláštní pozornost tomu, aby se malta nedostala dovnitř tvárnic. Je nepřijatelné vytvářet jakékoliv trvalé spoje mezi tvárnici pláště a trubkami.

Ke spojování trubek používejte pouze dodaný silikon, vysokoteplotní HI-TEMP podle návodu přiloženého k balení.

Trubky by se měly spojovat silikonem tak, aby hrdlo směřovalo nahoru. Před aplikací silikonu se ujistěte, že spojované prvky jsou čisté a suché. Silikon nanášejte kontinuálním proudem o tloušťce nejméně 4 mm, nejprve naneste přiměřené množství na vnitřní spodní okraj hrdla dříve namontované trubky, poté na spodní okraj trubky momentálně montované. Po provedení spojení odstraňte přebytečný silikon z vnitřní části trubky čističem. Trvalé připojení je dosaženo po 24 hodinách při teplotě 20°C.

Šamotové vložky jsou vystředěny a stabilizovány uvnitř tvárnic pláště pomocí nerezové objímky nasazené na hrdlo každé trubky.

Během instalace je třeba chránit horní část komínu před povětrnostními vlivy, aby nedošlo k navlhnutí komínového dřívku.

INSTALACE KOMÍNOVÉHO SYSTÉMU

(od základu k potrubí odvodu spalin)

TURBO S

KOMÍNOVÁ PATA

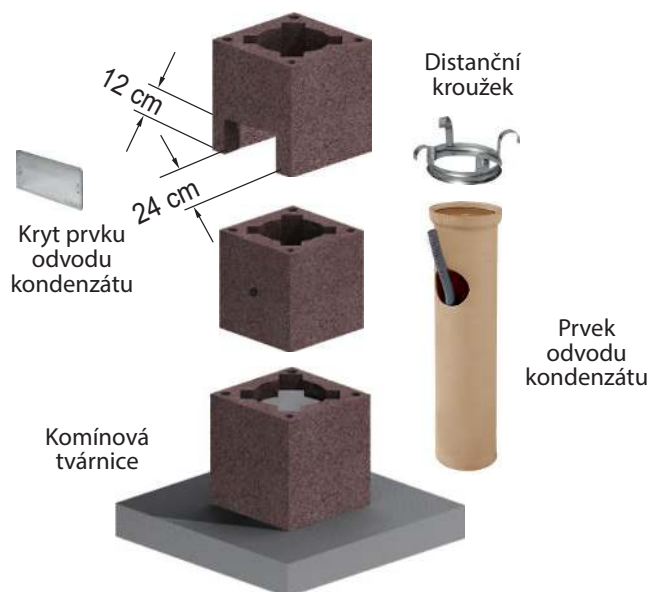
Stavba komínu by měla být zahájena na předem zhotoveném (podle projektu) základu, a to položením vodorovné izolace proti vlhkosti (např. 2x térový papír). První tvárnici pláště položte na maltu a vyplňte do 2/3 výšky betonem třídy min. C8/10 (PN-EN 206-1). Po vytvrdnutí betonu lze pokračovat do další fáze stavby komínu.

Ve druhé tvárnici vyvrtejte otvor na hrdlo pro odvod kondenzátu o průměru 25 mm (nebo podle velikosti hrdla) umístěný přibližně 5 cm pod horním okrajem tvárnic. Tvárnici pláště položte na maltu, poté dovnitř tvárnic centrálně umístěte prvek pro odvod kondenzátu. Pro zajištění stabilizace vyplňte tvárnici kolem trubky kondenzátoru betonem třídy C8/10 (PN-EN 206-1) do výšky min. 12 cm. Dávejte pozor na zachování svislé polohy montovaného kondenzátoru a umístěte trubku kondenzátoru tak, aby směřovala k vyvrtnému otvoru.

1.

Pozor: Chraňte odvod kondenzátu před náhodným znečištěním maltou při montáži tvárnic a zhotovování krycí desky.

Ve třetí tvárnici (v její spodní části) vyřízněte bruskou (s řezným kotoučem na beton) otvor pro clonu revizního otvoru kondenzátoru o rozměrech: šířka 24 cm, výška 12 cm (obr. č. 1). Poté naneste maltu a nainstalujte tvárnici, umístěte její vyříznutým otvorem ve směru umožňujícím kontrolní prohlídky. Na hrdlo kondenzátoru umístěte centrovací objímku. Potom otvorem vytvořeným ve druhé tvárnici protáhněte hrdlo kondenzátoru.



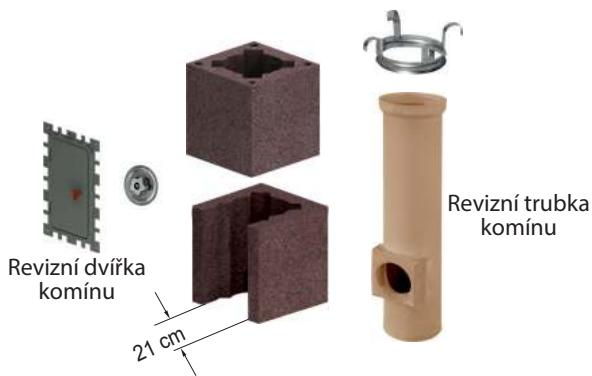
REVIZE KOMÍNU

V další, 4. tvárnici vyřízněte otvor o šířce 21 cm po celé výšce tvárnic určený pro instalaci revizních dvířek. Tvárnici osadte a důkladně vyrovnejte, potom ji umístěte vyříznutým otvorem ve směru plánovaného revizního otvoru.

2.

Naneste silikon na hrdlo kondenzátoru podle pokynů uvedených v části popisující nanášení silikonu (ZPŮSOB A POŘADÍ INSTALACE), následně osadte další tvárnici na maltu.

Naneste na spodní okraj revizní trubky vrstvu montážního silikonu (cca 0,5 cm od spodního okraje). V hrdlo kondenzátoru centrálně namontujte revizní trubku, poté na hrdlo revizní trubky nasadte centrovací kroužek. Pličky centrovací objímky nastavte tak, aby trubka byla stabilní a ve svislé poloze.



PŘIPOJENÍ PECE

Minimální výška osy připojení pece po nainstalování postupně: kondenzátoru, revizní trubky, připojovací roury je cca 215 cm. Pro snížení umístění osy připojení lze vynechat fázi zalévání první tvárnice během stavění spodní části soklu, popř. skrátit připojovací rouru zespodu tak, aby bylo zachováno hrdlo roury. Nainstalujte na maltu další tvárnici.

Poté na hrdlo revizní trubky naneste montážní silikon podle pokynů (ZPŮSOB A POŘADÍ INSTALACE).

V další tvárnici po celé její výšce vyříznete otvor o šířce 22 cm odpovídající rozměrům prefabrikované čelní desky.

Nainstalujte vyříznutou tvárnici na maltu tak, aby otvorem směřovala k připojení odvodu spalin z topného spotřebiče.

3. Po nainstalování tvárnice přistupte k instalaci připojovací roury pece. Pro tento účel naneste montážní silikon na spodní část roury (cca 0,5 cm od spodního okraje), navlhčete vyrobenou z pěny spodní část čističe, který je třeba vložit do roury před její instalací tak, aby pěna vyčnívala z její spodní části.

Následně centrálně namontujte připojovací rouru v hrdlo revizní trubky, nasadte centrovací kroužek na hrdlo revizní trubky. Plišky centrovací objímky nastavte tak, aby roura byla stabilní a ve svislé poloze.

Potom odstraňte přebytečný silikon z vnější části roury pomocí čističe vyjmutím jej posuvným pohybem nahoru (před opětovným použitím očistěte houbu čističe od zbytků montážního silikonu).



DŘÍK KOMÍNU

Při instalaci zbývajících tvárníc a rovných trubek pamatujte na pořadí, tj. nejprve položte další tvárnici na maltu, na hrdlo poslední namontované trubky naneste silikon a instalujte další tvárnici.

3. Následně přistoupíme k instalaci hrdlové rovné trubky. Postupujeme stejným způsobem jak v případě popsaném u instalace připojovací roury. Tímto způsobem postavíme komín do požadované výšky.



PRŮCHOD STROPEM

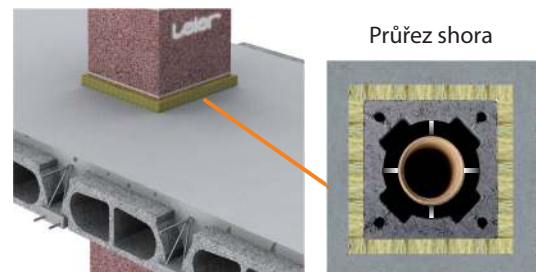
TURBO S

PRŮCHOD STROPEM

Otvor ve stropě pro zajištění dilatace komínu musí být větší než vnější rozměry tvárnice pláště o cca 2-3 cm. U dřevěných konstrukčních prvků jako jsou trámy, krokve apod. zachovejte dilataci min. 5 cm provedením příslušných výměn. Dilatační spáry vyplňte tvrdou vlnou.

5.

POZOR: Nepoužívejte polystyren ani žádný jiný hořlavý materiál.



ZAKONČENÍ KOMÍNU

TURBO S

Při dokončení komínu z vnější strany cihlou, obezdívku proveďte počínaje stropem posledního podlaží nebo na prefabrikovanou železobetonovou nosnou desku (možnost zakoupit u firmy Leier pod cihlu tl. 6,5 cm) uloženou pod střešní plochou na tvárnici pláště. Utěsněte průchod střechem minerální vlnou a proveďte potřebné oplechování.

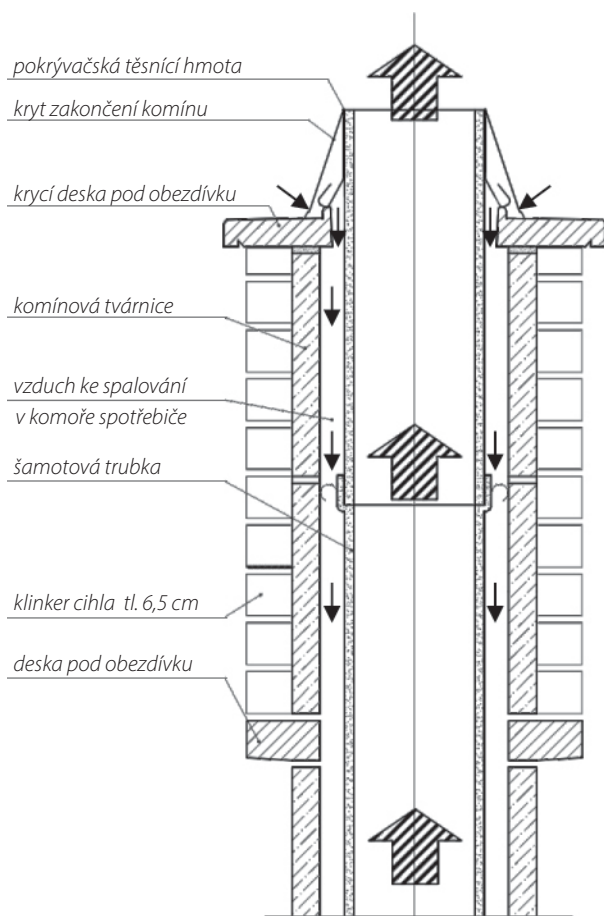
Konstrukce komínové hlavy s prefabrikovanou betonovou krycí deskou.

6. Stavba komínu by měla být dokončena tak, aby poslední šamotová vložka (nastavená na „sucho“) vyčnívala nad poslední tvárnici pláště - nelepte ji. Na poslední tvárnici pláště komínu položte na maltu používanou pro zdění tvárníc prefabrikovanou betonovou krycí desku tak, aby trubka z ní vyčnívala centrálně. Nastavenou na „sucho“ trubku vyjměte z komínu. Kryt komínového zakončení nasadte na krycí desku tak, aby distanční plíšky krytu spočívaly na výstupku krycí desky vyčnívajícím nahoru. Změřte vzdálenost od uzávěru poslední nalepené šamotové trubky k hornímu okraji krytu komínového zakončení, čímž získáte rozměr poslední trubky.

Přířízněte poslední trubku a osadte na montážní silikon. potom na doraz osadte ocelový kryt komínového zakončení. Místo spojení trubky s krytem komínového zakončení utěsněte pokrývačskou těsnicí hmotou.

Konstrukce komínové hlavy s komínovou krycí deskou vylitou na místě.

Na poslední tvárnici pláště komínu položte plechový vyrovnávací prstenec krycí desky, poté zhotovte vnější bednění tak, aby krycí deska měla okapničku. Připravené bednění krycí desky betonujte na tl. 5 - 7 cm měřeno ve středu desky. Poslední šamotovou vložku a kryt komínového zakončení nainstalujte stejným způsobem jako v případě instalace prefabrikované krycí desky.

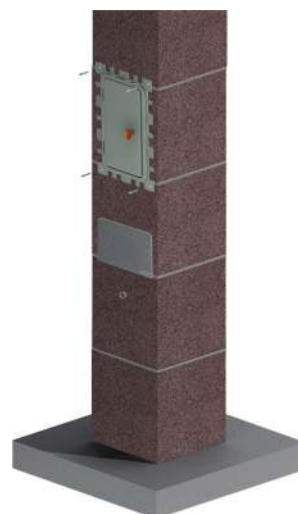


INSTALACE KOMÍNOVÉHO SYSTÉMU

(dokončovací práce)

TURBO S

1. Montáž revizních dvířek do tvárnice pomocí hmoždinek a clony prvku odvodu kondenzátu.



2. Montáž čelní desky a těsnění. Pozor! Chraňte otvor před náhodným znečištěním během omítacích prací.



3. Omítnutí komínu.

4. HLÁŠENÍ KOMÍNU K PŘEVZETÍ.

HLÁŠENÍ KOMÍNU K PŘEVZETÍ.

Podle čl. 57 zákona ze dne 7. července 1994 Stavební právo (Jednotný text Sb. z r. 2010, č. 243, pol. 1623, vzpp) vyzděný komín je potřeba nahlásit kominíkovi za účelem získání protokolu o převzetí komínového průduchu a komínových kanálů.

4. Podle čl. 62 odst. 1c zákona ze dne 7. července 1994 Stavební právo (Jednotný text Sb. z r. 2010, č. 243, pol. 1623, vznp) všechny komínové kanály: kouřovod, spalinovod a ventilační kanál by měly být kontrolovány jednou ročně.

Podle nařízení ministra vnitra a státní správy ze dne 7. června 2010 o požární ochraně staveb, jiných stavebních zařízení a pozemků § 34:

Spalinovody by se měly čistit min. 2x ročně, a kouřovody z kuchyní uhelných kachlových kamen min. 4x ročně.