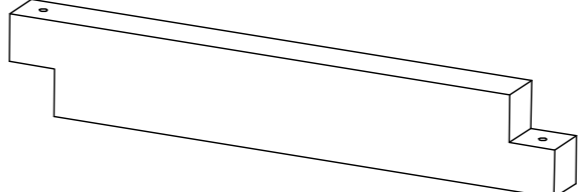



Lista załadunkowa			
Poz.	Element	Wymiary (cm)	szt.
1		120x20x10	16
2		78,3 (D12)	4

Krok 1:

Wyrównaj podłoże pod rabatę za pomocą łaty i poziomnicy.

Wskazówka: Zapoznaj się z naszą broszurą dot. wysokiej rabaty ogrodowej.

Krok 2:

Podczas montażu, w trakcie układania poszczególnych elementów rabaty należy posługiwać się szkicem, aż do uzyskania pożądanej formy rabaty. Należy zwrócić uwagę, aby poszczególne elementy były od wewnątrz ułożone tak (patrz szkic), by w razie potrzeby można było w środku umieścić wzmocnienie (w zależności od typu).

Podczas układania elementów, należy zwrócić uwagę by otwory przelotowe były ułożone nad sobą.



Struktura powierzchni zewnętrznej - 2 opcje

Krok 3:

Wsuń do wywierconych otworów od góry gwoździe ocynkowane.

Możesz ew. użyć gumowego młotka lub młotka i kawałka drewna jako warstwy pośredniej (w celu ochrony warstwy ocynkowanej)!!

Wiórobeton jest produktem naturalnym i dlatego nie można wykluczyć niewielkich tolerancji wymiarowych!!

Krok 4:

Rozpocznij wypełnianie rabaty, tu ponownie odsyłamy do broszury dot. wysokiej rabaty ogrodowej.

Jeśli chcesz wykorzystać naszą wysoką rabatę jako kompostownik z przykryciem (opcja), po prostu połóż na rabacie płyty wiórobetonowe!

!!Maksymalne obciążenie płyty wynosi 20kg!!

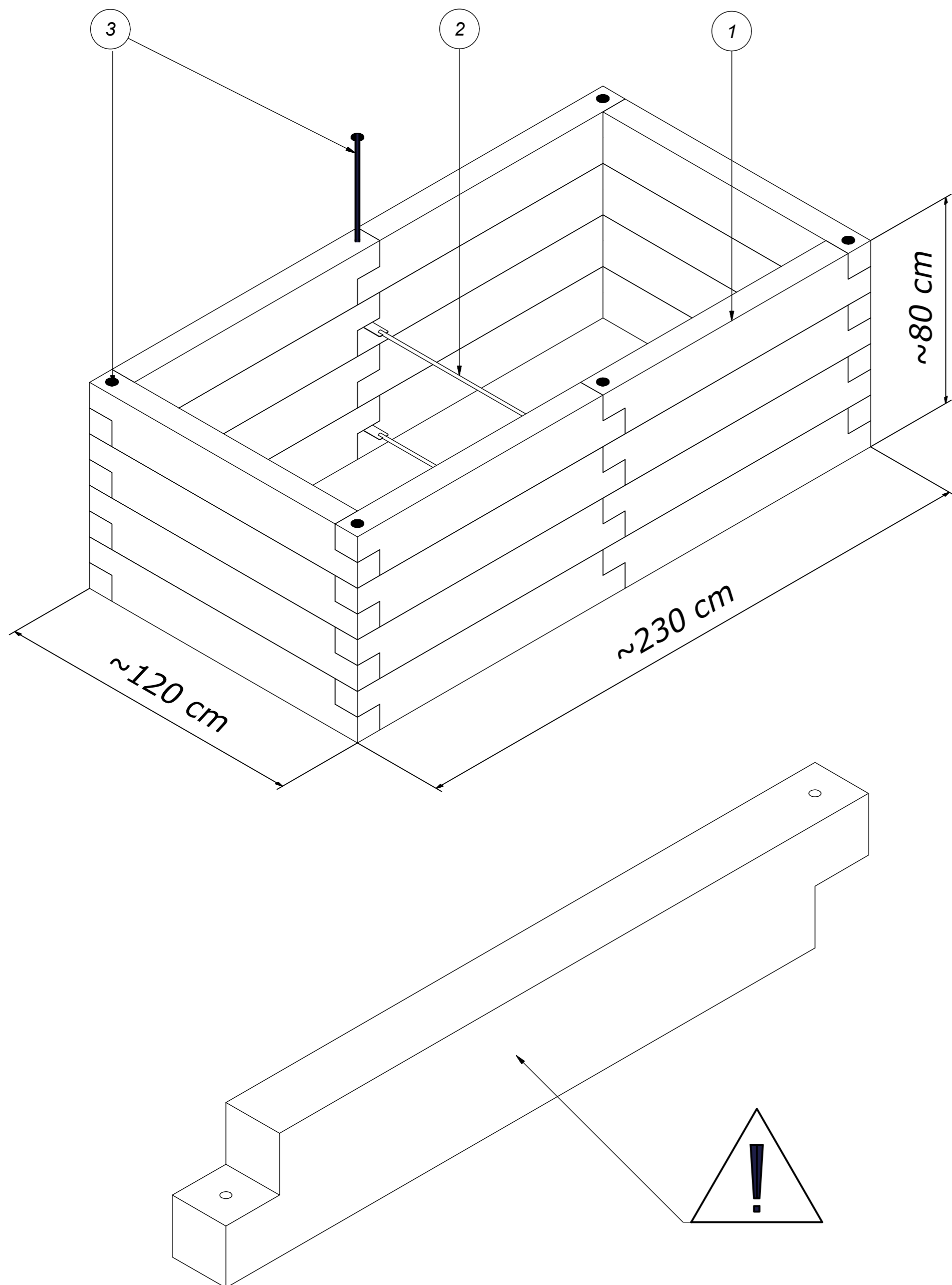
Wskazówka dotycząca tworzenia własnych form:

Elementy można łatwo obrabiać zarówno wiertarką, jak i piłą ręczną, tarczową czy łańcuchową.

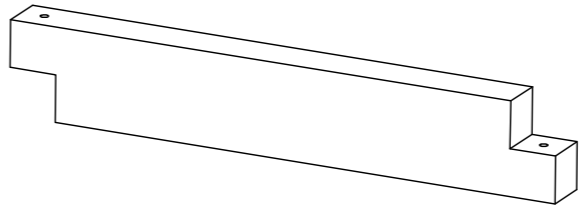
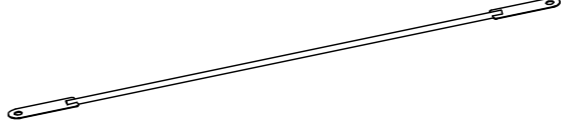



Instrukcja montażu
Lista załadunkowa

Forma - K



Lista załadunkowa

Poz.	Element	Wymiary (cm)	szt.
1		120x20x10	24
2		40x12x1140	2
3		78,3 (D12)	6

Krok 1:

Wyrównaj podłoże pod rabatę za pomocą łaty i poziomnicy.

Wskazówka: Zapoznaj się z naszą broszurą dot. wysokiej rabaty ogrodowej.

Krok 2:

Podczas montażu, w trakcie układania poszczególnych elementów rabaty należy posługiwać się szkiecem, aż do uzyskania pożądanej formy rabaty. Należy zwrócić uwagę, aby poszczególne elementy były od wewnątrz ułożone tak (patrz szkic), by w razie potrzeby można było w środku umieścić wzmocnienie (w zależności od typu).

Podczas układania elementów, należy zwrócić uwagę by otwory przelotowe były ułożone nad sobą.

⚠ Struktura powierzchni zewnętrznej - 2 opcje

Krok 3:

Wsuń do wywierconych otworów od góry gwoździe ocynkowane.

Możesz ew. użyć gumowego młotka lub młotka i kawałka drewna jako warstwy pośredniej (w celu ochrony warstwy ocynkowanej)!!

Wiórobeton jest produktem naturalnym i dlatego nie można wykluczyć niewielkich tolerancji wymiarowych!!

Krok 4:

Rozpocznij wypełnianie rabaty, tu ponownie odsyłamy do broszury dot. wysokiej rabaty ogrodowej.

Jeśli chcesz wykorzystać naszą wysoką rabatę jako kompostownik z przykryciem (opcja), po prostu połóż na rabacie płyty wiórobetonowe!

!!Maksymalne obciążenie płyty wynosi 20kg!!

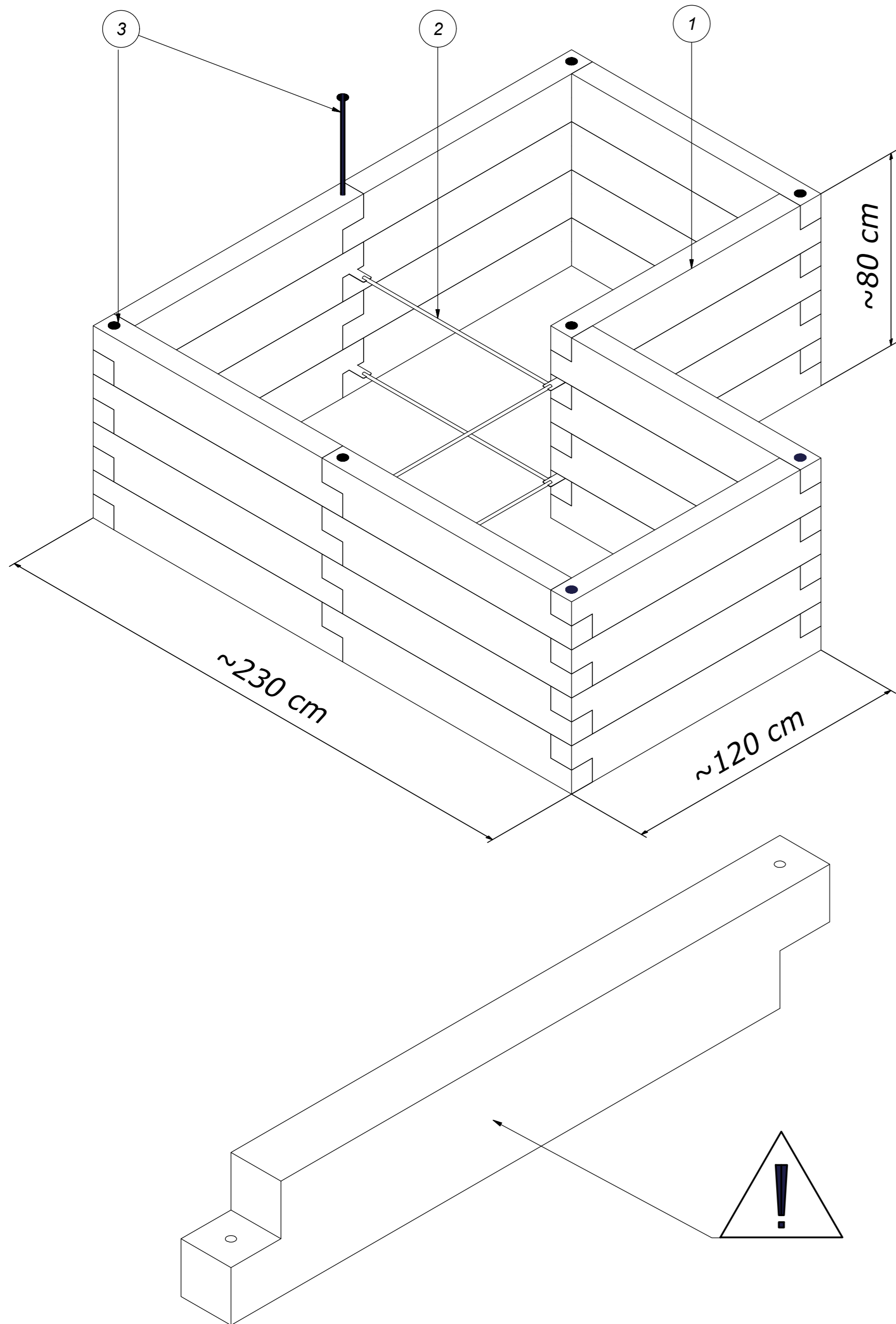
Wskazówka dotycząca tworzenia własnych form:

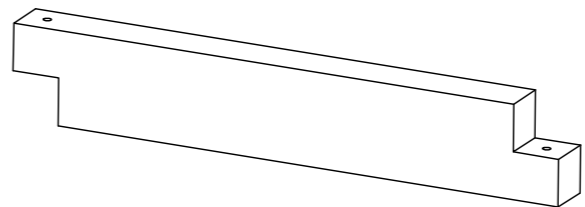
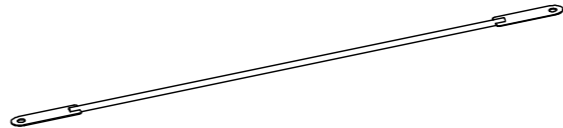

Elementy można łatwo obrabiać zarówno wiertarką, jak i piłą ręczną, tarczową czy łańcuchową.

Leier
Durisol
Wysoka rabata

Instrukcja montażu
Lista załadunkowa

Forma - R



Lista załadunkowa			
Poz.	Element	Wymiary (cm)	szt.
1		120x20x10	32
2		40x12x1140	4
3		78,3 (D12)	8

Krok 1:

Wyrównaj podłoże pod rabatę za pomocą łaty i poziomicy.

Wskazówka: Zapoznaj się z naszą broszurą dot. wysokiej rabaty ogrodowej.

Krok 2:

Podczas montażu, w trakcie układania poszczególnych elementów rabaty należy posługiwać się szkicem, aż do uzyskania pożądanej formy rabaty. Należy zwrócić uwagę, aby poszczególne elementy były od wewnątrz ułożone tak (patrz szkic), by w razie potrzeby można było w środku umieścić wzmocnienie (w zależności od typu).

Podczas układania elementów, należy zwrócić uwagę by otwory przelotowe były ułożone nad sobą.

⚠ Struktura powierzchni zewnętrznej - 2 opcje

Krok 3:

Wsuń do wywierconych otworów od góry gwoździe ocynkowane.

Możesz ew. użyć gumowego młotka lub młotka i kawałka drewna jako warstwy pośredniej (w celu ochrony warstwy ocynkowanej)!!

Wiórobeton jest produktem naturalnym i dlatego nie można wykluczyć niewielkich tolerancji wymiarowych!!

Krok 4:



Rozpocznij wypełnianie rabaty, tu ponownie odsyłamy do broszury dot. wysokiej rabaty ogrodowej.

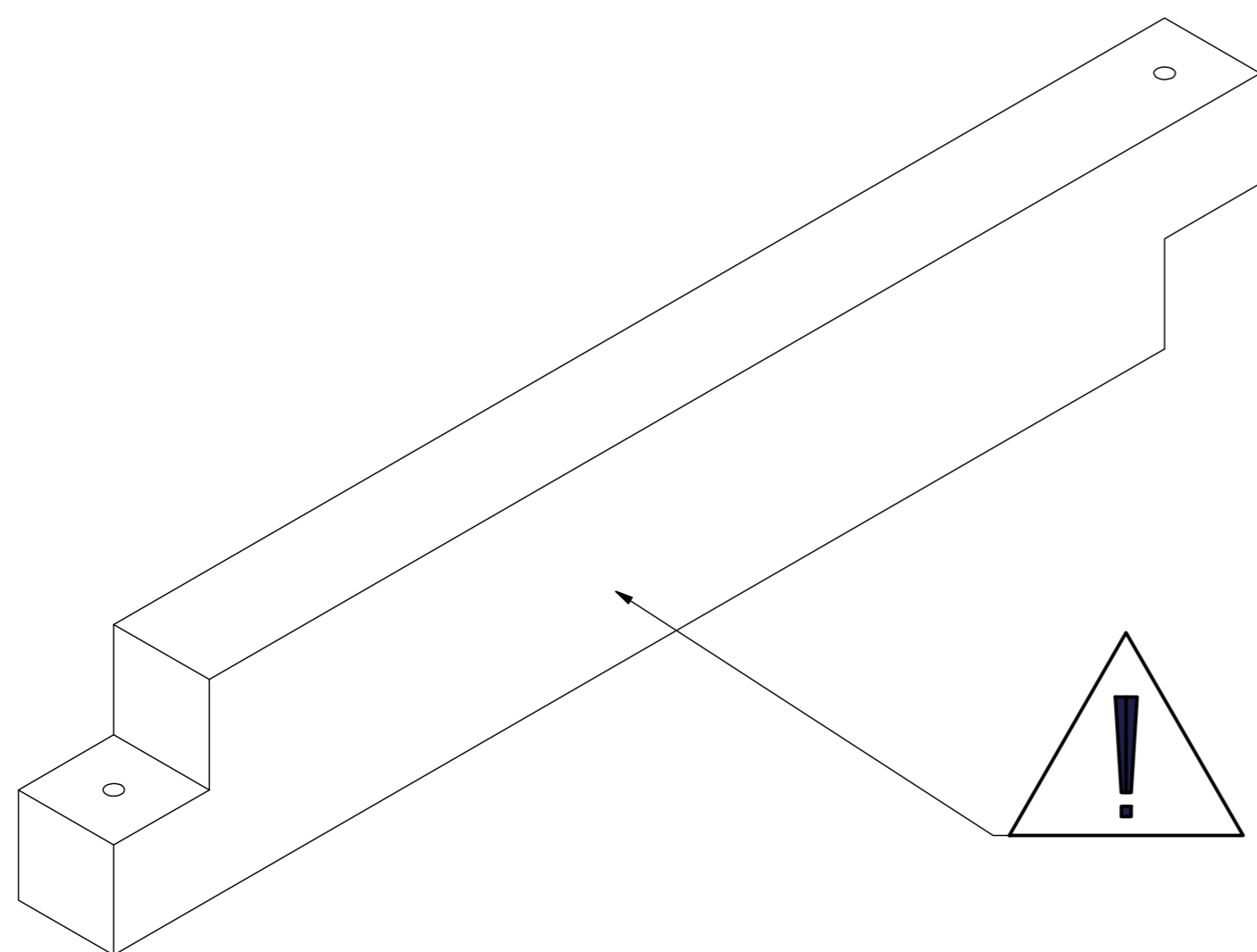
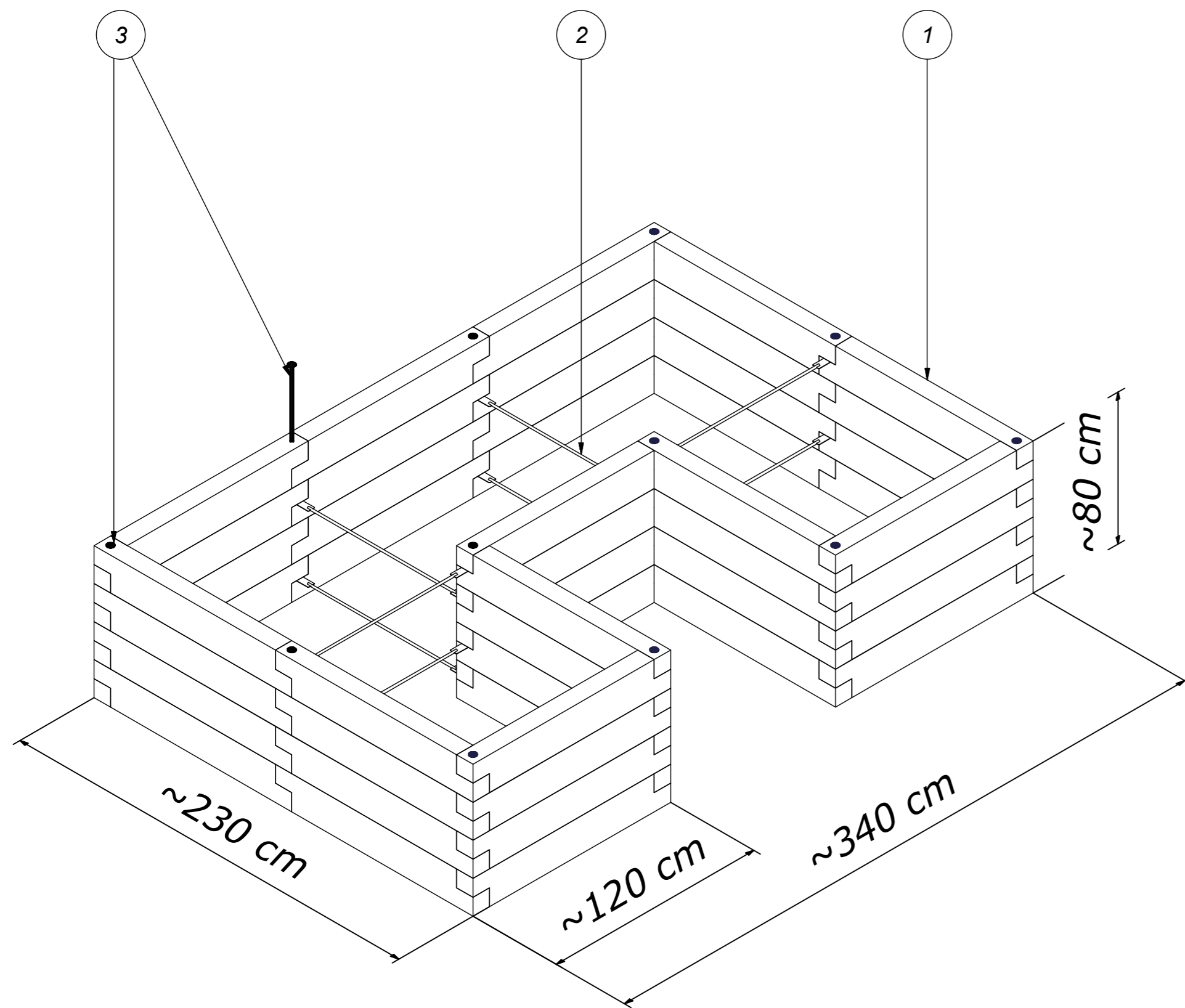
Jeśli chcesz wykorzystać naszą wysoką rabatę jako kompostownik z przykryciem (opcja), po prostu połóż na rabacie płyty wiórobetonowe!

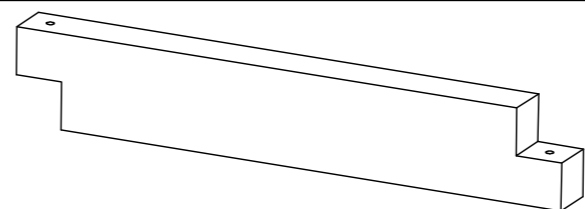
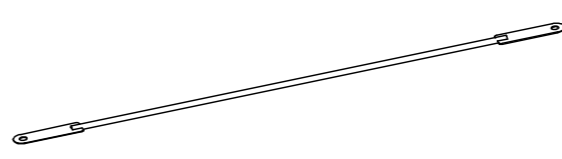

!!Maksymalne obciążenie płyty wynosi 20kg!!

Wskazówka dotycząca tworzenia własnych form:

Elementy można łatwo obrabiać zarówno wiertarką, jak i piłą ręczną, tarczową czy łańcuchową.

	Instrukcja montażu Lista załadunkowa
 Wysoka rabata	Forma - L



Lista załadunkowa			
Poz.	Element	Wymiary (cm)	szt.
1		120x20x10	48
2		40x12x1140	8
3		78,3 (D12)	12

Krok 1:

Wyrównaj podłoże pod rabatę za pomocą łaty i poziomicy.

Wskazówka: Zapoznaj się z naszą broszurą dot. wysokiej rabaty ogrodowej.

Krok 2:

Podczas montażu, w trakcie układania poszczególnych elementów rabaty należy posługiwać się szkiecem, aż do uzyskania pożądanej formy rabaty. Należy zwrócić uwagę, aby poszczególne elementy były od wewnątrz ułożone tak (patrz szkic), by w razie potrzeby można było w środku umieścić wzmocnienie (w zależności od typu).

Podczas układania elementów, należy zwrócić uwagę by otwory przelotowe były ułożone nad sobą.

⚠ Struktura powierzchni zewnętrznej - 2 opcje

Krok 3:

Wsuń do wywierconych otworów od góry gwoździe ocynkowane.

Możesz ew. użyć gumowego młotka lub młotka i kawałka drewna jako warstwy pośredniej (w celu ochrony warstwy ocynkowanej)!!

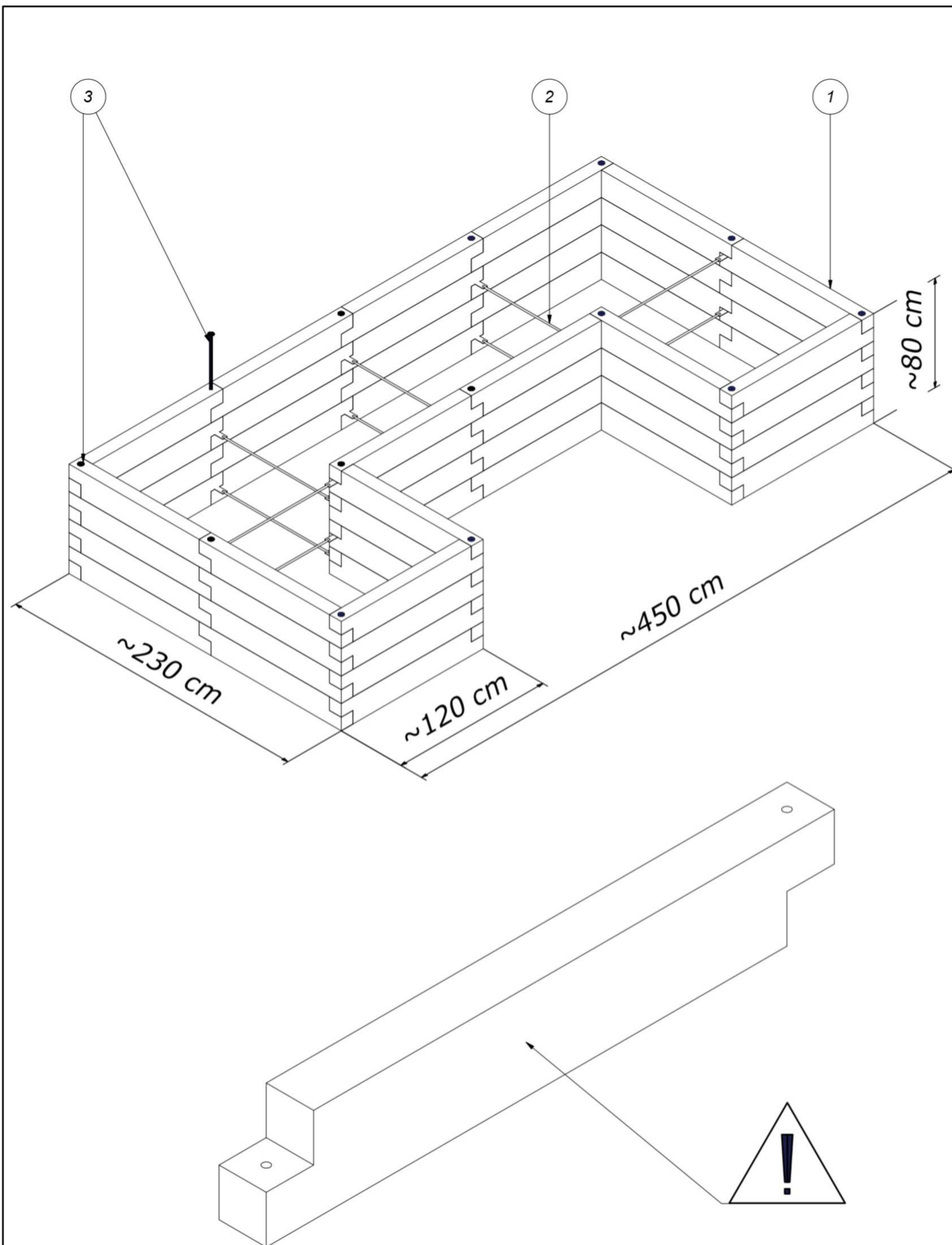
Wiórobeton jest produktem naturalnym i dlatego nie można wykluczyć niewielkich tolerancji wymiarowych!!

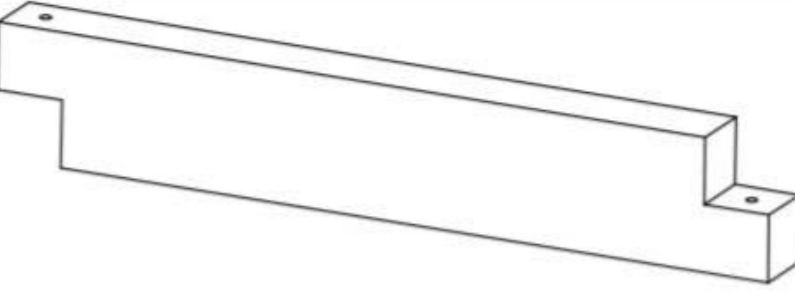


Krok 4:

Rozpocznij wypełnianie rabaty, tu ponownie odsyłamy do broszury dot. wysokiej rabaty ogrodowej.

Jeśli chcesz wykorzystać naszą wysoką rabatę jako kompostownik z przykryciem (opcja), po prostu połóż na rabacie płyty wiórobetonowe!

!!Maksymalne obciążenie płyty wynosi 20kg!!



Lista załadunkowa			
Poz.	Element	Wymiary (cm)	szt.
1		120x20x10	56
2		40x12x1140	10
3		78,3 (D12)	14

Krok 1:

Wyrównaj podłoże pod rabatę za pomocą łaty i poziomnicy.

Wskazówka: Zapoznaj się z naszą broszurą dot. wysokiej rabaty ogrodowej.

Krok 2:

Podczas montażu, w trakcie układania poszczególnych elementów rabaty należy posługiwać się szkicem, aż do uzyskania pożądanej formy rabaty. Należy zwrócić uwagę, aby poszczególne elementy były od wewnątrz ułożone tak (patrz szkic), by w razie potrzeby można było w środku umieścić wzmocnienie (w zależności od typu).

Podczas układania elementów, należy zwrócić uwagę by otwory przelotowe były ułożone nad sobą.



Struktura powierzchni zewnętrznej - 2 opcje

Krok 3:

Wsuń do wywierconych otworów od góry gwoździe ocynkowane.

Możesz ew. użyć gumowego młotka lub młotka i kawałka drewna jako warstwy pośredniej (w celu ochrony warstwy ocynkowanej)!!

Wiórobeton jest produktem naturalnym i dlatego nie można wykluczyć niewielkich tolerancji wymiarowych!!

Krok 4:

Rozpocznij wypełnianie rabaty, tu ponownie odsyłamy do broszury dot. wysokiej rabaty ogrodowej.

Wskazówka dotycząca tworzenia własnych form:

Elementy można łatwo obrabiać zarówno wiertarką, jak i piłą ręczną, tarczową czy łańcuchową.