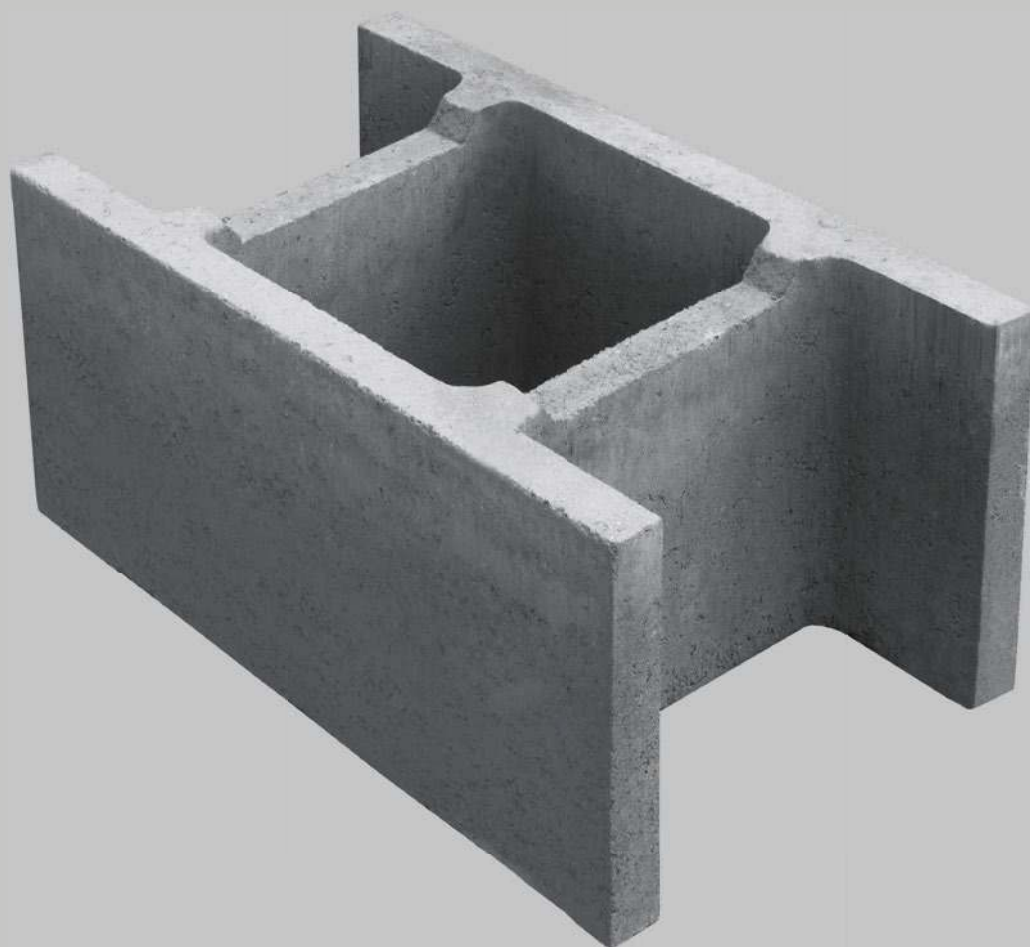


Leier®

www.leier.pl



PUSTAKI SZALUNKOWE Z BETONU

www.leier.pl

CE

PL

Przeznaczenie pustaków szalunkowych

Pustaki szalunkowe mogą być stosowane jako szalunek tracony przy wznoszeniu murów w budownictwie jednorodzinym, wielorodzinnym, w budownictwie przemysłowym i w obiektach użyteczności publicznej. Typowym zastosowaniem pustaków szalunkowych są ściany fundamentowe, ściany nośne, ściany oporowe piwnic, mury boksów, słupy. Zastosowanie na budowie technologii pustaków szalunkowych przynosi znaczne oszczędności czasu i robocizny, eliminuje konieczność wykonania tradycyjnych, kosztownych prac szalunkowych.



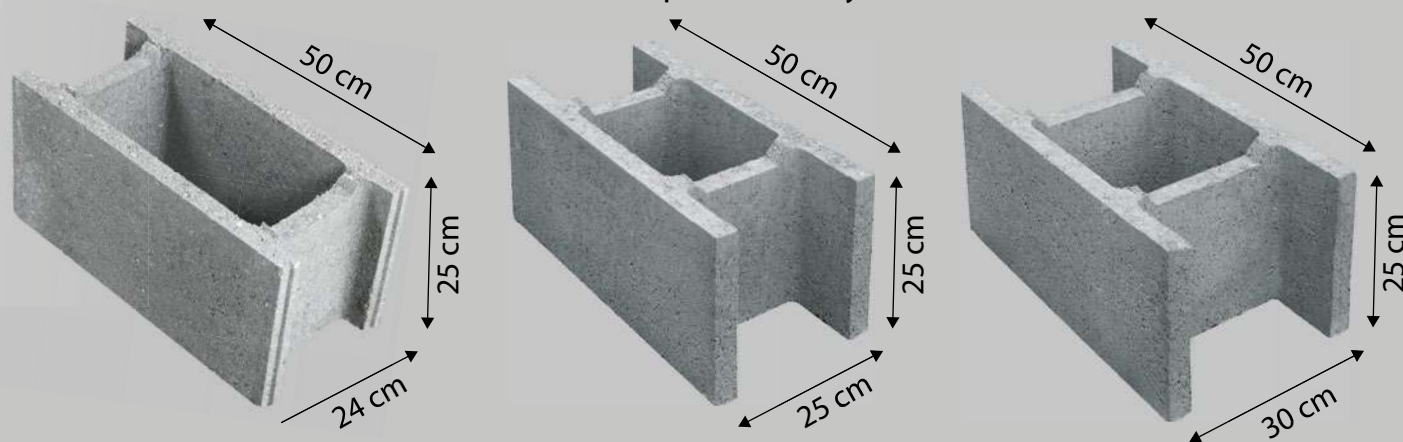
Parametry techniczne pustaków szalunkowych

Parametr	Pustak szalunkowy 24	Pustak szalunkowy 25	Pustak szalunkowy 30
Wymiary szer. x dł. x wys.	24 x 50 x 25 cm	25 x 50 x 25 cm	30 x 50 x 25 cm
Ciężar pustaka podstawowego	ok. 22 kg	ok. 22 kg	ok. 25 kg
Ciężar pustaka uzupełniającego	ok. 27,4 kg	ok. 28,5 kg	ok. 34,5 kg
Wytrzymałość:			
na rozciąganie ścianek wewnętrznych	> 0,8 N/mm ²	> 0,8 N/mm ²	> 0,8 N/mm ²
na zginanie ścianek zewnętrznych	> 4,0 N/mm ²	> 4,0 N/mm ²	> 4,0 N/mm ²
Zużycie	8 szt./m ²	8 szt./m ²	8 szt./m ²
Odporność na działanie ognia	Euroklasa A1	Euroklasa A1	Euroklasa A1
Ilość betonu wypełniającego	ok. 0,16 m ³ /m ² ściany	ok. 0,17 m ³ /m ² ściany	ok. 0,21 m ³ /m ² ściany
Ilość sztuk na palecie	40 + 10	42 + 8	30 + 10
Ciężar palety z pustakami	ok. 1180 kg	ok. 1170 kg	ok. 1110 kg
Wymiary palety	1200 x 1000	1270 x 1000	1250 x 1000

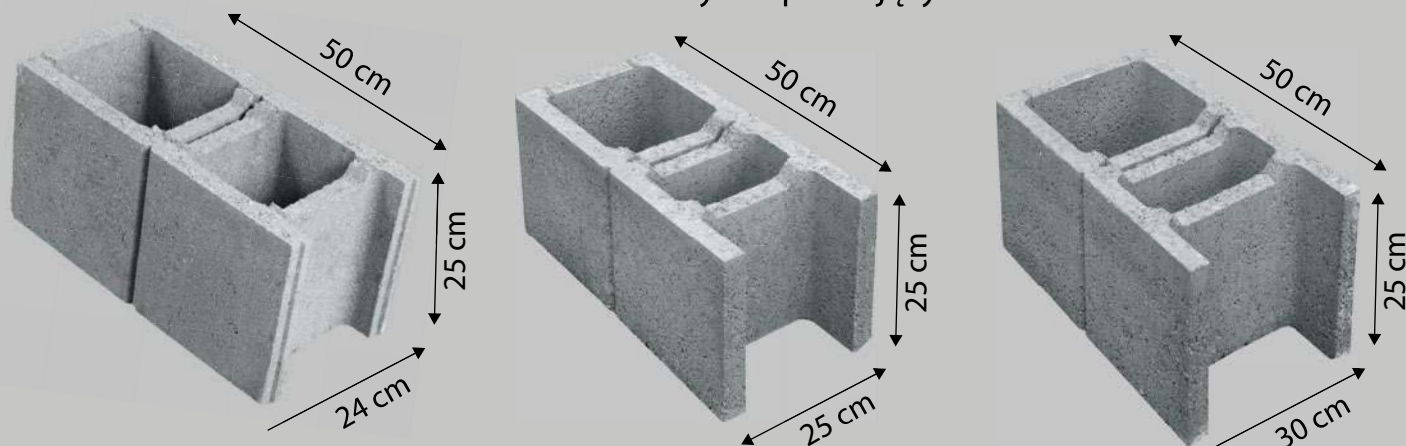
* pustaki podstawowe + pustaki uzupełniające

PUSTAKI SZALUNKOWE

Pustak podstawowy



Pustak narożny uzupełniający



Zasady murowania

Powierzchnia, na której będą wznoszone mury z pustaków szalunkowych musi być równa i wypoziomowana. Jeżeli tak przewiduje projekt, należy wykonać izolację poziomą. Murowanie należy zacząć od naroży, układając pustaki na suchy styk albo stosując spoinę poziomą. Jeżeli tak przewiduje projekt, można ułożyć zbrojenie poziome, wykorzystując specjalne zagłębienia w ściankach wewnętrznych pustaków i zbrojenie pionowe w otworach pustaków. Po ułożeniu 3 do 4 warstw należy pustaki wypełnić betonem marki i konsystencji wskazanej przez projektanta i dokładnie zagęścić. Kolejne warstwy pustaków mogą być układane po odpowiednim związaniu betonu wypełniającego. W przypadku budowy murów fundamentowych w kontakcie z gruntem, zaleca się wykonanie pionowych izolacji przeciwwilgociowych. W przypadku tynkowania można stosować tynki tradycyjne.

Transport i magazynowanie

Pustaki ułożone na paletach drewnianych należy przewozić z użyciem środków transportu przeznaczonych do tego celu. Nie wolno przekraczać dopuszczalnych ładowności. Palety z wyrobami na czas transportu muszą być zabezpieczone pasami. Do rozładunku zaleca się używać wózka widłowego albo dźwigu, wyposażonego w odpowiedni osprzęt, nie powodujący niszczenia wyrobów. Pustaki na paletach należy składować na wypoziomowanym i utwardzonym placu, w najwyżej trzech warstwach.

Leier®



PUSTAKI SZALUNKOWE



Leier Polska S.A.

Zakład Produkcyjny

33-150 Wola Rzędzińska 155 a

tel. + 48 14 63 13 700

fax. + 48 14 63 13 600

Zakład Produkcyjny

44-156 Sierakowice, ul. Kozielska 1

tel. + 48 32 40 12 900

fax. + 48 32 40 12 938

dystrybutor